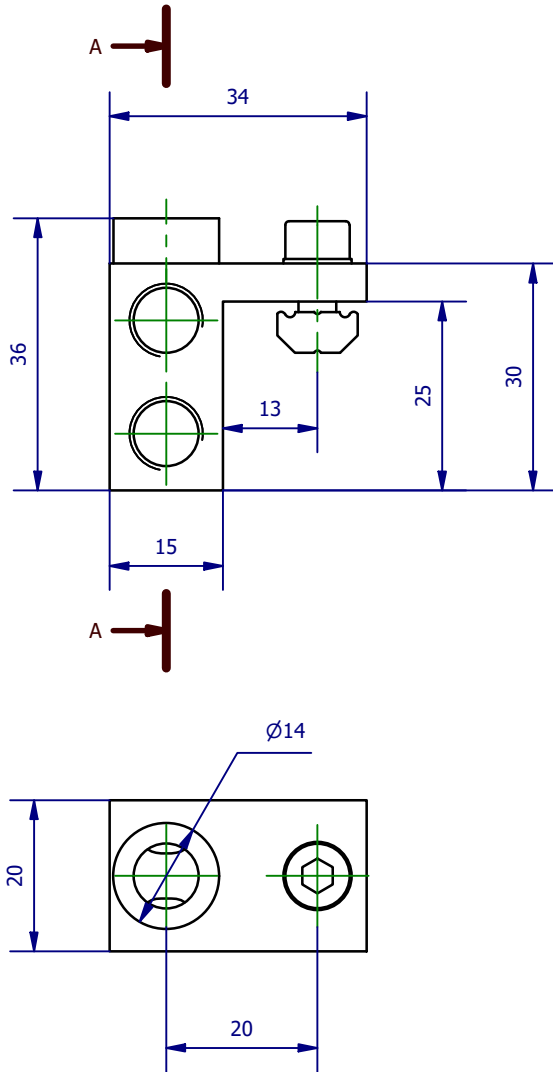
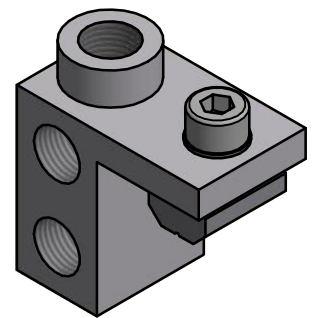
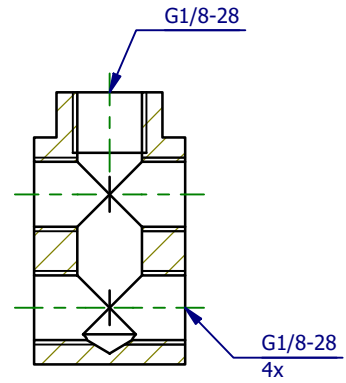



Weitergabe sowie Vervielfältigung dieses Dokuments, Verwertung und Mitteilung seines Inhalts sind verboten, soweit nicht ausdrücklich gestattet. Zuwiderhandlungen verpflichten zu Schadenersatz. Alle Rechte für den Fall der Patent-, Gebrauchsmuster- oder Geschmacksmerkmalrechte vorbehalten.



A-A (1 : 1)



| | | | |
|--|---------------------------|---|-------------------|
| | Hauptwerkstoff: Aluminium | Abmessungen: 36 x 34 x 20 mm | Gewicht: 0,030 kg |
| Kurzbezeichnung: VTB X 1-4-1.8-1.8 | |  ASS Maschinenbau GmbH Klef 2 D-51491 Overath +49 2206/90547-0 www.ass-automation.com | |
| Artikel-Nr.: 1-230-05-00 | | | |
| Änderungsdatum: 02.04.2020 | | ASS behält sich Änderungen im Zuge der technischen Weiterentwicklung vor. | |