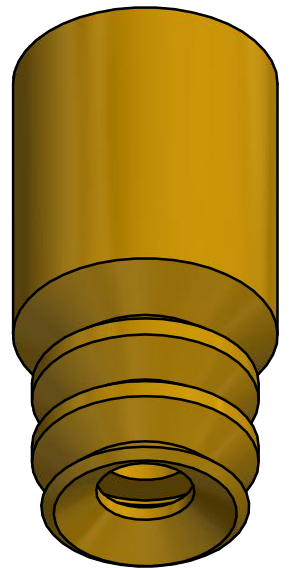
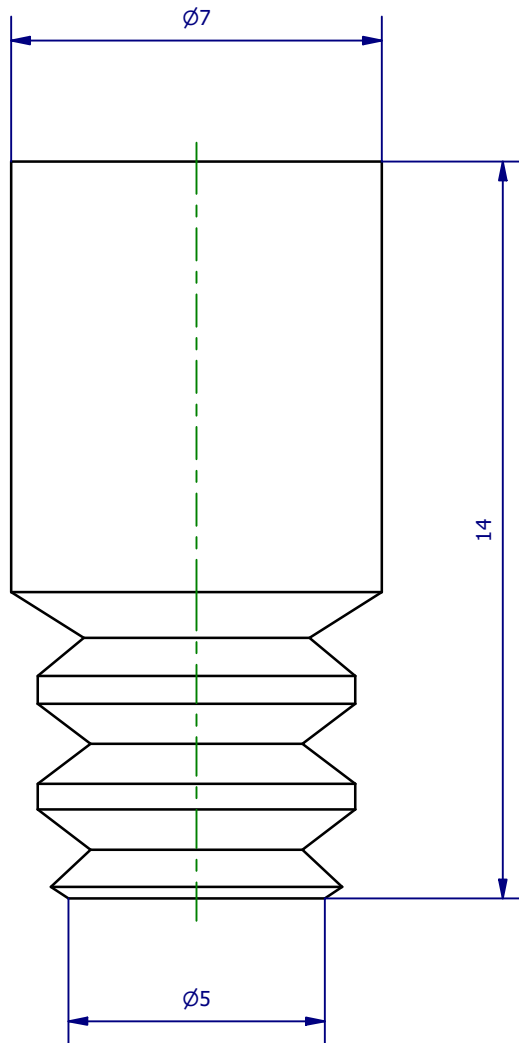
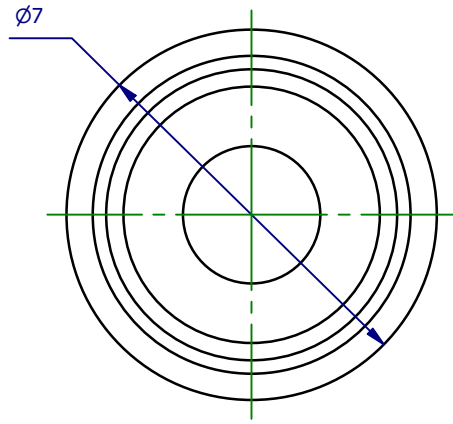


Weitergabe sowie Vervielfältigung dieses Dokuments, Verwertung und Mitteilung seines Inhalts sind verboten, soweit nicht ausdrücklich gestattet. Zuwiderhandlungen verpflichten zu Schadenersatz. Alle Rechte für den Fall der Patent-, Gebrauchsmuster- oder Geschmacksustereintragung vorbehalten.



	Hauptwerkstoff: Nitril	Abmessungen: Ø7 x 14 mm	Gewicht: 0,001 kg
Kurzbezeichnung: VN 3-5 N A		 ASS Maschinenbau GmbH Klef 2 D-51491 Overath +49 2206/90547-0 www.ass-automation.com	
Artikel-Nr.: 1-226-35-01			
Änderungsdatum: 28.10.2020		ASS behält sich Änderungen im Zuge der technischen Weiterentwicklung vor.	