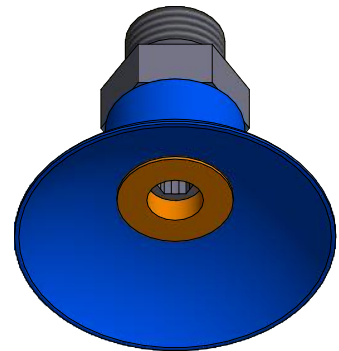
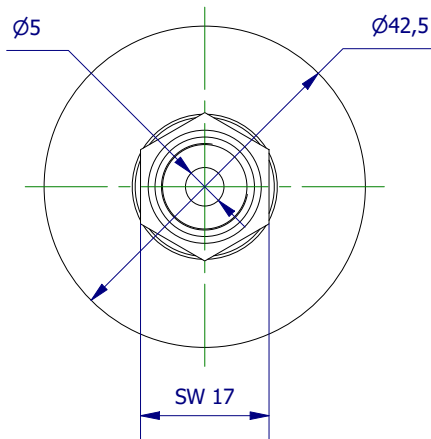
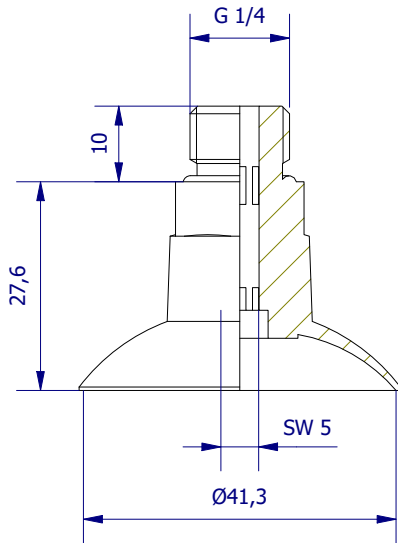



Weitergabe sowie Vervielfältigung dieses Dokuments, Verwertung und Mitteilung seines Inhalts sind verboten, soweit nicht ausdrücklich gestattet. Zuwiderhandlungen verpflichten zu Schadenersatz. Alle Rechte für den Fall der Patent-, Gebrauchsmuster- oder Geschmacksustereintragung vorbehalten.



	Hauptwerkstoff: Elastodur	Abmessungen: 42,5 x 42,5 x 37,6 mm	Gewicht: 0,017 kg
Kurzbezeichnung: <b>VS 1-40 E 4</b>		 ASS Maschinenbau GmbH Klef 2 D-51491 Overath +49 2206/90547-0 www.ass-automation.com	
Artikel-Nr.: <b>1-225-25-00</b>			
Änderungsdatum: 19.06.2020		ASS behält sich Änderungen im Zuge der technischen Weiterentwicklung vor.	