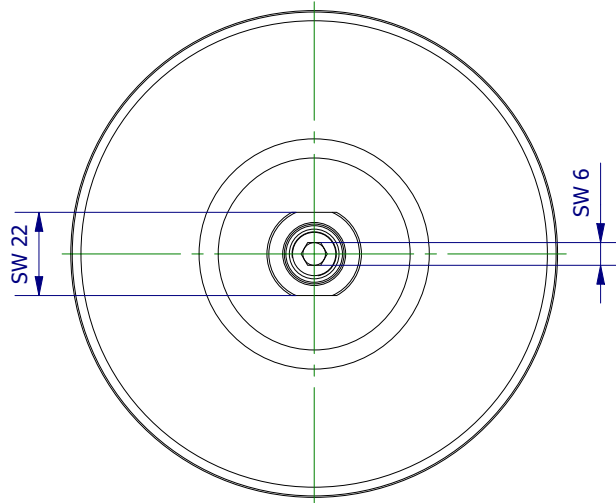
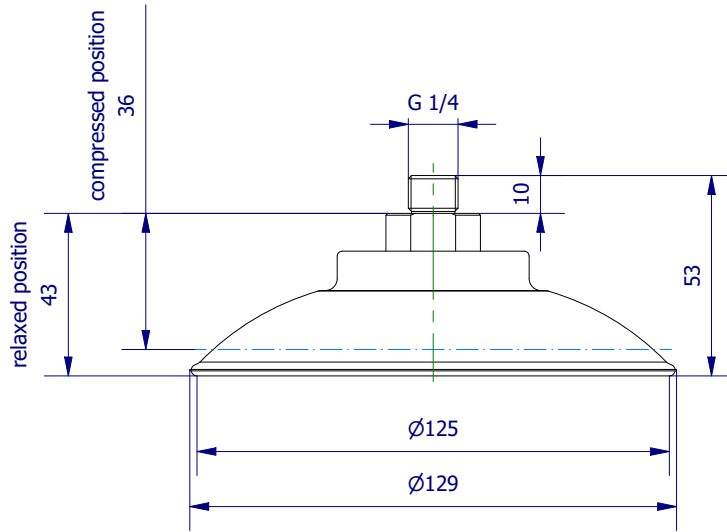


Weitergabe sowie Vervielfältigung dieses Dokuments, Verwertung und Mitteilung seines Inhalts sind verboten, soweit nicht ausdrücklich gestattet. Zuwiderhandlungen verpflichten zu Schadenersatz. Alle Rechte für den Fall der Patent-, Gebrauchsmuster- oder Geschmacksmerkmalregistrierung vorbehalten.



	Hauptwerkstoff: PN	Abmessungen: 129 x 129 x 53 mm	Gewicht: 0,154 kg
Kurzbezeichnung: VS 1-125 PN 4		<p>ASS Maschinenbau GmbH Klef 2 D-51491 Overath +49 2206/90547-0 www.ass-automation.com</p>	
Artikel-Nr.: 1-225-21-00			
Änderungsdatum: 17.06.2020		ASS behält sich Änderungen im Zuge der technischen Weiterentwicklung vor.	