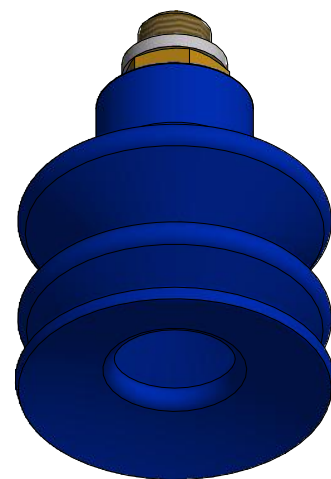
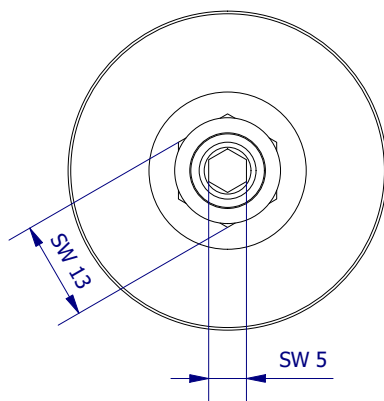
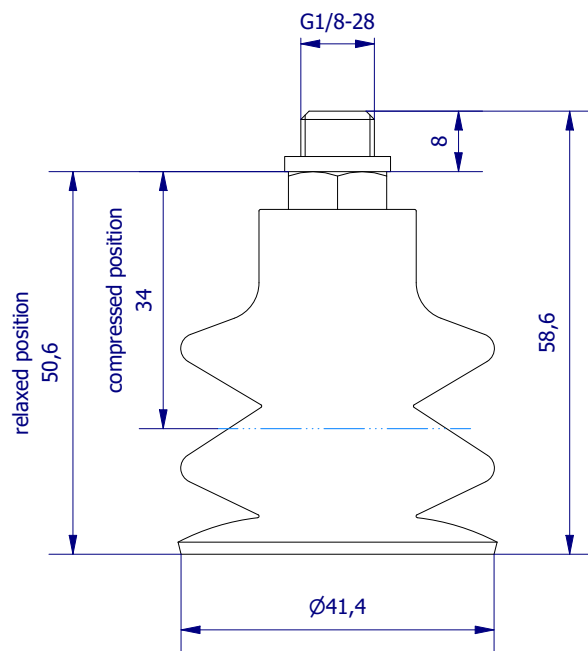


Weitergabe sowie Vervielfältigung dieses Dokuments, Verwertung und Mitteilung seines Inhalts sind verboten, soweit nicht ausdrücklich gestattet. Zuwiderhandlungen verpflichten zu Schadenersatz. Alle Rechte für den Fall der Patent-, Gebrauchsmuster- oder Geschmacksustereintragung vorbehalten.



	Hauptwerkstoff: PU	Abmessungen: 258 x 10 x 10 mm	Gewicht: 0,036 kg
Kurzbezeichnung: <p style="text-align: center;">VS 3-40-P8</p>		<div style="text-align: center;"> ASS Automations-Systeme </div> <div style="text-align: right; font-size: small;"> ASS Maschinenbau GmbH Klef 2 D-51491 Overath +49 2206/90547-0 www.ass-automation.com </div>	
Artikel-Nr.: <p style="text-align: center;">1-223-40-33</p>			
Änderungsdatum: 23.04.2020		ASS behält sich Änderungen im Zuge der technischen Weiterentwicklung vor.	