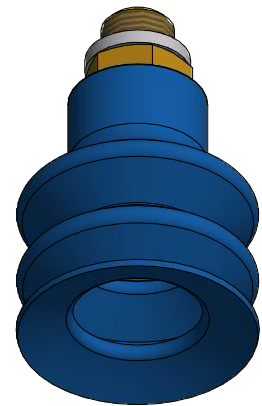
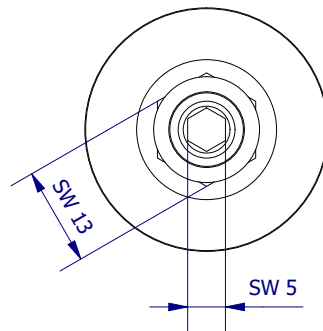
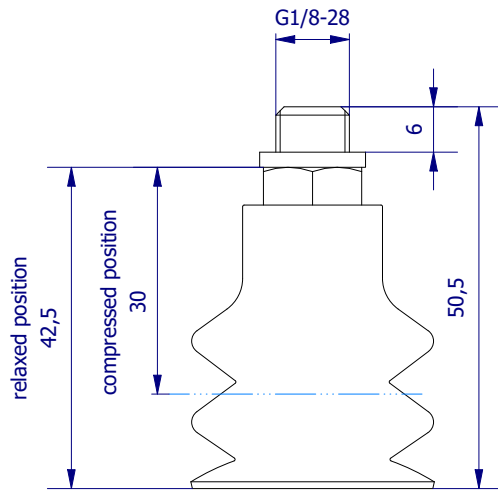



Weitergabe sowie Vervielfältigung dieses Dokuments, Verwertung und Mitteilung seines Inhalts sind verboten, soweit nicht ausdrücklich gestattet. Zuwiderhandlungen verpflichten zu Schadenersatz. Alle Rechte für den Fall der Patent-, Gebrauchsmuster- oder Geschmacksustereintragung vorbehalten.



	Hauptwerkstoff: HE	Abmessungen: 258 x 10 x 10 mm	Gewicht: 0,022 kg
Kurzbezeichnung: VS 3-30-HE8		 ASS Maschinenbau GmbH Klef 2 D-51491 Overath +49 2206/90547-0 www.ass-automation.com	
Artikel-Nr.: 1-223-30-83			
Änderungsdatum: 22.04.2020		ASS behält sich Änderungen im Zuge der technischen Weiterentwicklung vor.	