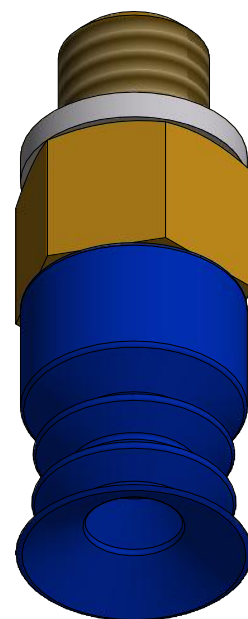
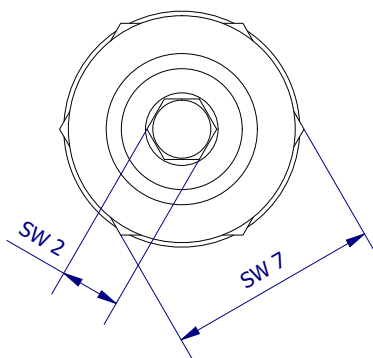
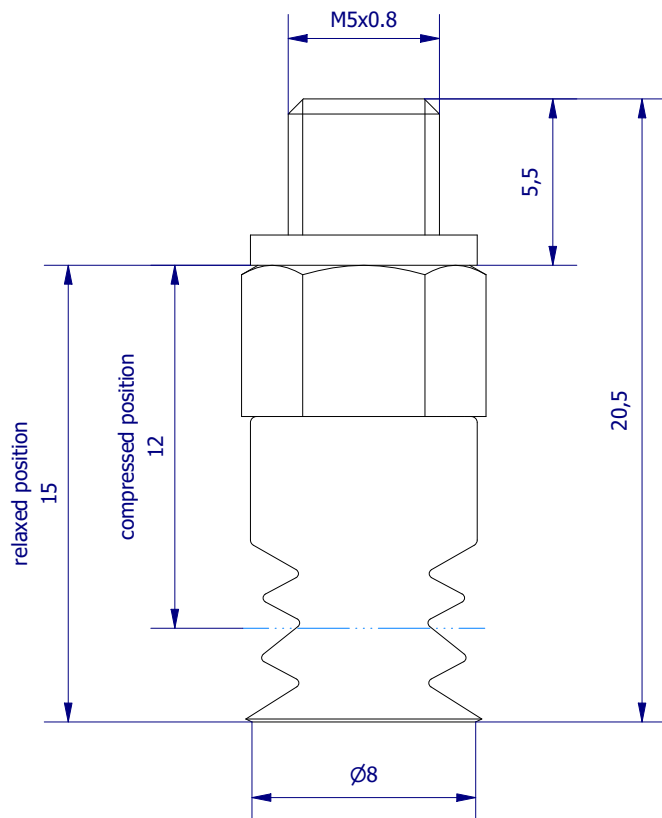



Weitergabe sowie Vervielfältigung dieses Dokuments, Verwertung und Mitteilung seines Inhalts sind verboten, soweit nicht ausdrücklich gestattet. Zuwiderhandlungen verpflichten zu Schadenersatz. Alle Rechte für den Fall der Patent-, Gebrauchsmuster- oder Geschmacksustereintragung vorbehalten.



	Hauptwerkstoff: Polyurethan	Abmessungen: 20,5 x 8 x 8 mm	Gewicht: 0,003 kg
Kurzbezeichnung: VS 3-8-P5		 <p>ASS Maschinenbau GmbH Klef 2 D-51491 Overath +49 2206/90547-0 www.ass-automation.com</p>	
Artikel-Nr.: 1-223-08-32			
Änderungsdatum: 30.10.2019		ASS behält sich Änderungen im Zuge der technischen Weiterentwicklung vor.	