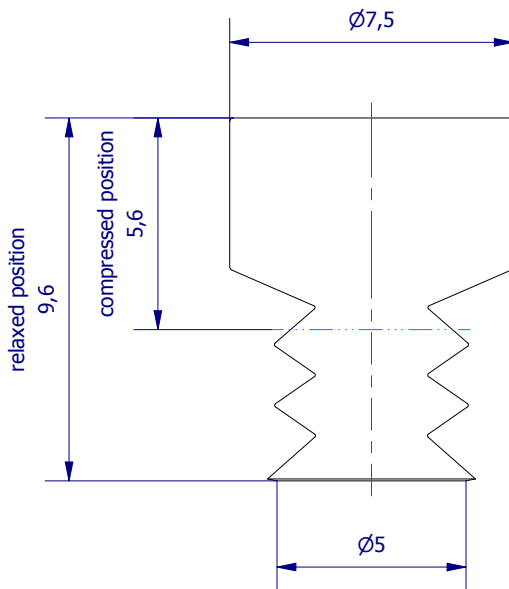
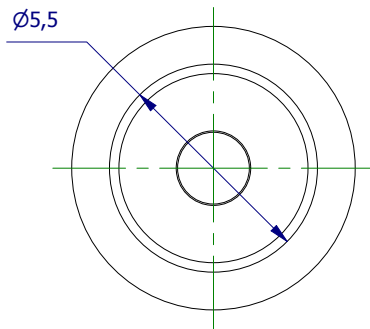



Weitergabe sowie Vervielfältigung dieses Dokuments, Verwertung und Mitteilung seines Inhalts sind verboten, soweit nicht ausdrücklich gestattet. Zuwiderhandlungen verpflichten zu Schadenersatz. Alle Rechte für den Fall der Patent-, Gebrauchsmuster- oder Geschmacksustereintragung vorbehalten.



	Hauptwerkstoff: Nitril	Abmessungen: 7,5 x 7,5 x 9,6 mm	Gewicht: 0,001 kg
Kurzbezeichnung: VN 3-5-N		 ASS Maschinenbau GmbH Klef 2 D-51491 Overath +49 2206/90547-0 www.ass-automation.com	
Artikel-Nr.: 1-223-05-10			
Änderungsdatum: 03.12.2018		ASS behält sich Änderungen im Zuge der technischen Weiterentwicklung vor.	