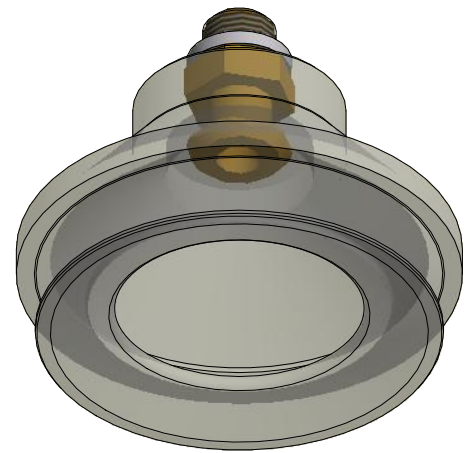
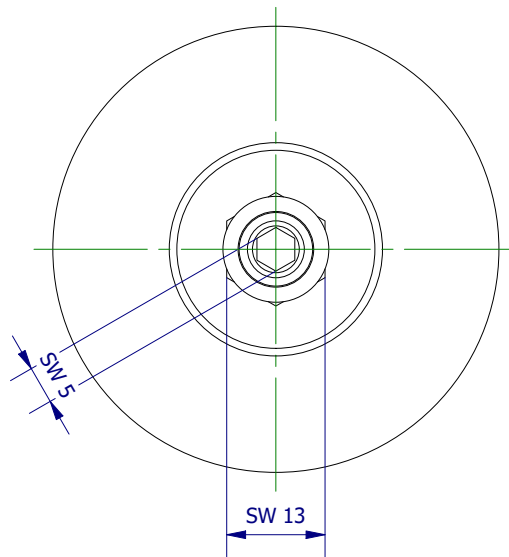
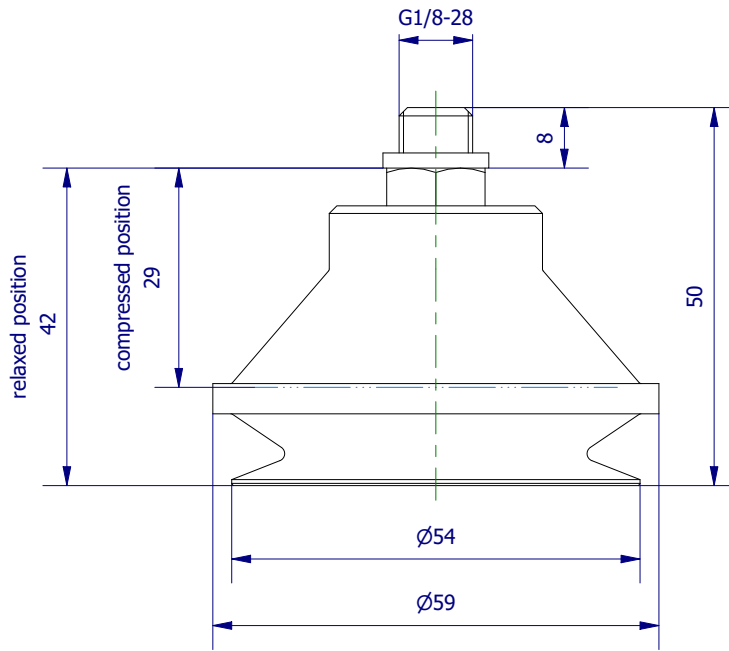


Weitergabe sowie Vervielfältigung dieses Dokuments, Verwertung und Mitteilung seines Inhalts sind verboten, soweit nicht ausdrücklich gestattet. Zuwiderhandlungen verpflichten zu Schadenersatz. Alle Rechte für den Fall der Patent-, Gebrauchsmuster- oder Geschmacksustereintragung vorbehalten.



|   |                         |  |                   |
|---|-------------------------|--|-------------------|
|   | Hauptwerkstoff: Silikon | Abmessungen: 50 x 59 x 59 mm   | Gewicht: 0,036 kg |
| Kurzbezeichnung:<br><p style="text-align: center;">VS 2-50-S8</p> |                         | <p style="text-align: right;">ASS Maschinenbau GmbH<br/>Klef 2<br/>D-51491 Overath<br/>+49 2206/90547-0<br/>www.ass-automation.com</p> |                   |
| Artikel-Nr.:<br><p style="text-align: center;">1-222-50-23</p>    |                         |  |                   |
| Änderungsdatum: 29.10.2019  |                         | ASS behält sich Änderungen im Zuge der technischen Weiterentwicklung vor.  |                   |