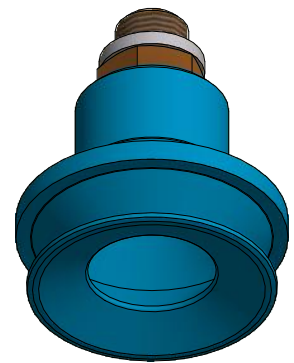
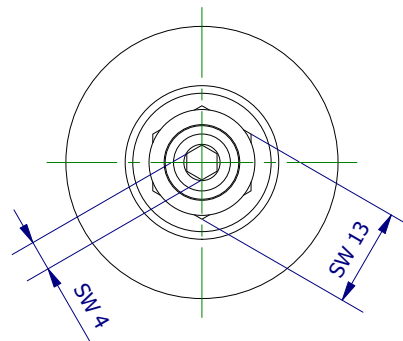
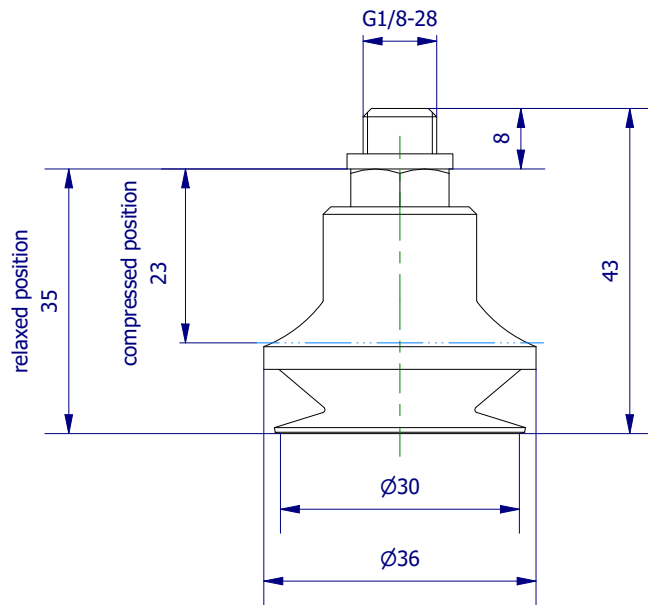



Weitergabe sowie Vervielfältigung dieses Dokuments, Verwertung und Mitteilung seines Inhalts sind verboten, soweit nicht ausdrücklich gestattet. Zuwiderhandlungen verpflichten zu Schadenersatz. Alle Rechte für den Fall der Patent-, Gebrauchsmuster- oder Geschmacksmerkmalrechte vorbehalten.



	Hauptwerkstoff: PU	Abmessungen: 43 x 36 x 36 mm	Gewicht: 0,020 kg
Kurzbezeichnung: <b>VS 2-30-HE8</b>		 ASS Maschinenbau GmbH Klef 2 D-51491 Overath +49 2206/90547-0 www.ass-automation.com	
Artikel-Nr.: <b>1-222-30-83-1</b>			
Änderungsdatum: 29.10.2019		ASS behält sich Änderungen im Zuge der technischen Weiterentwicklung vor.	