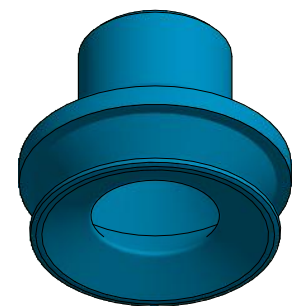
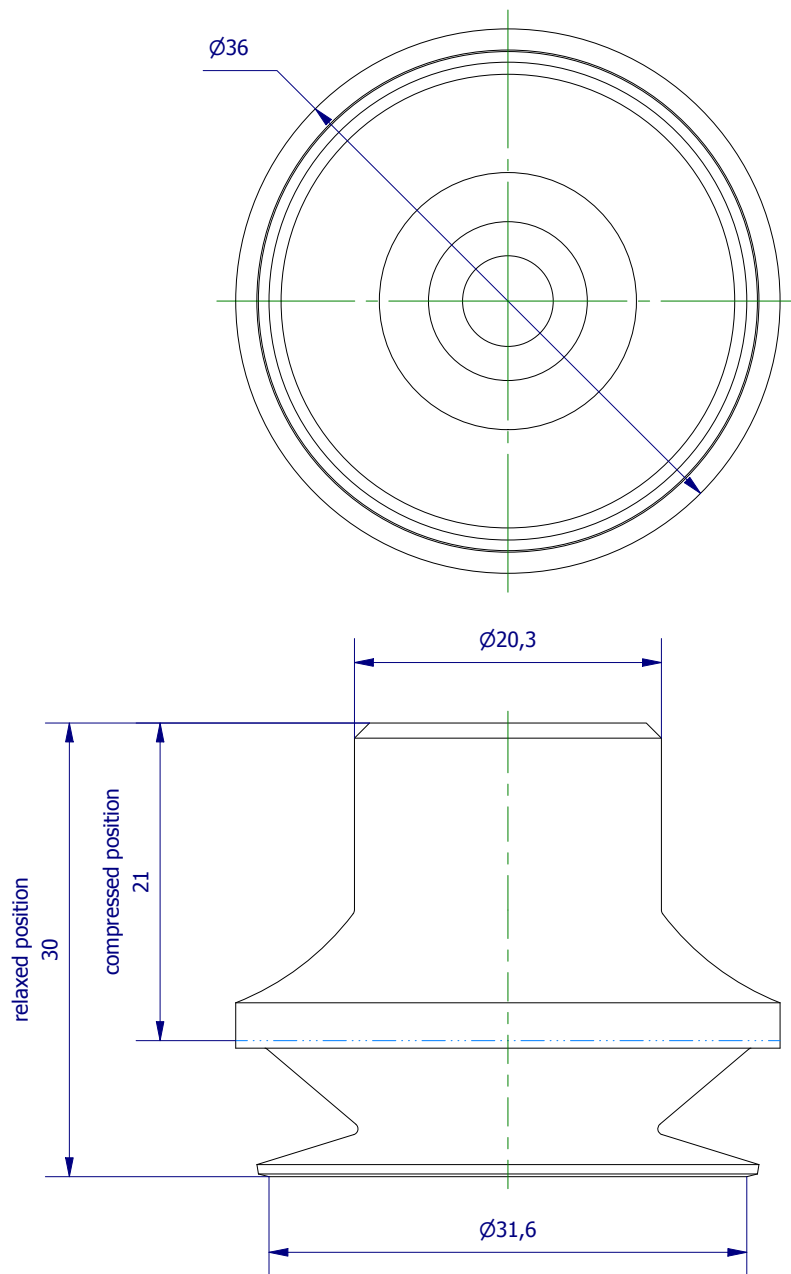


Weitergabe sowie Vervielfältigung dieses Dokuments, Verwertung und Mitteilung seines Inhalts sind verboten, soweit nicht ausdrücklich gestattet. Zuwiderhandlungen verpflichten zu Schadenersatz. Alle Rechte für den Fall der Patent-, Gebrauchsmuster- oder Geschmacksmerkmalregistrierung vorbehalten.



	Hauptwerkstoff: HE	Abmessungen: 30 x 36 x 36 mm	Gewicht: 0,010 kg
Kurzbezeichnung: VN 2-30-HE		ASS Maschinenbau GmbH Klef 2 D-51491 Overath +49 2206/90547-0 www.ass-automation.com	
Artikel-Nr.: 1-222-30-80-1			
Änderungsdatum: 30.11.2018		ASS behält sich Änderungen im Zuge der technischen Weiterentwicklung vor.	