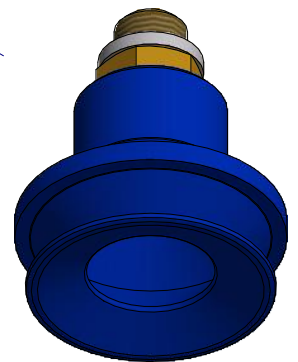
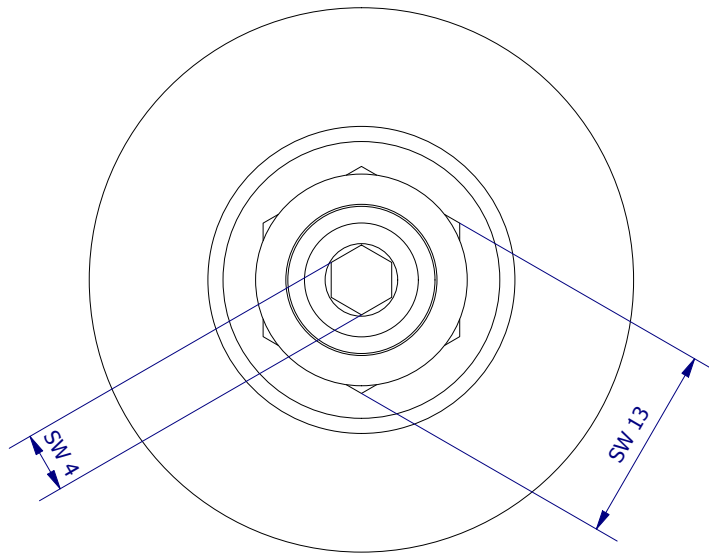
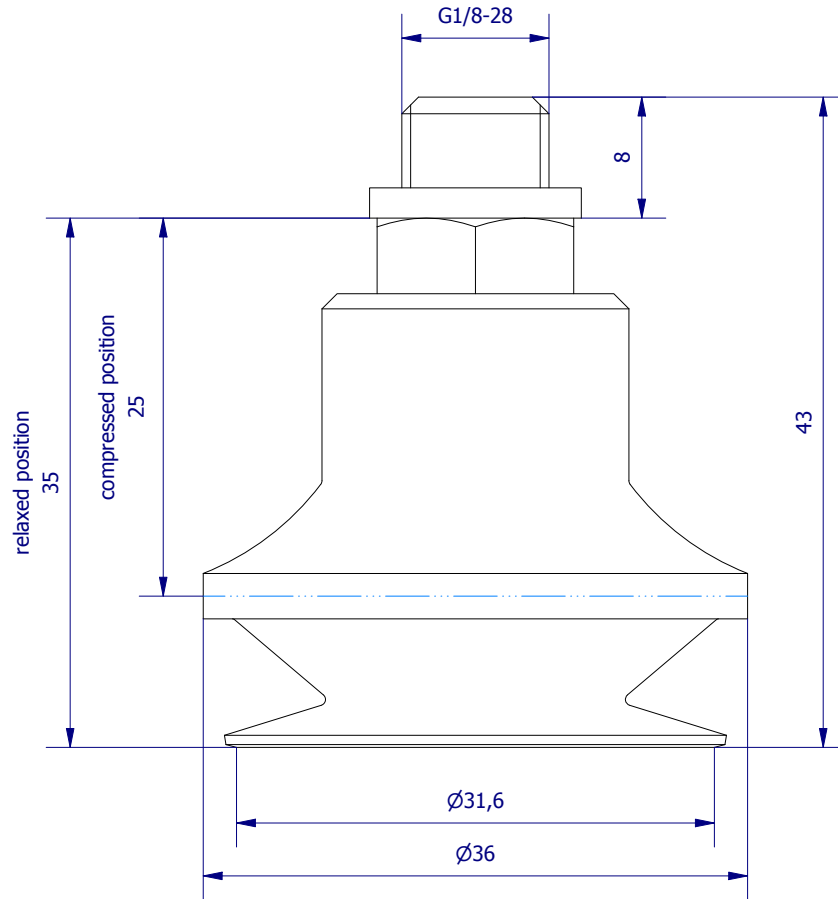


Weitergabe sowie Vervielfältigung dieses Dokuments, Verwertung und Mitteilung seines Inhalts sind verboten, soweit nicht ausdrücklich gestattet. Zuwiderhandlungen verpflichten zu Schadenersatz. Alle Rechte für den Fall der Patent-, Gebrauchsmuster- oder Geschmacksustereintragung vorbehalten.



	Hauptwerkstoff: PU	Abmessungen: 43 x 36 x 36 mm	Gewicht: 0,020 kg
Kurzbezeichnung: <p style="text-align: center;">VS 2-30-P8</p>		<p style="text-align: right;">ASS Maschinenbau GmbH Klef 2 D-51491 Overath +49 2206/90547-0 www.ass-automation.com</p>	
Artikel-Nr.: <p style="text-align: center;">1-222-30-33</p>			
Änderungsdatum: 01.02.2019		ASS behält sich Änderungen im Zuge der technischen Weiterentwicklung vor.	