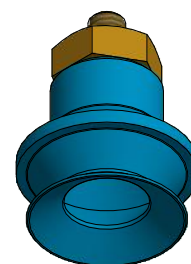
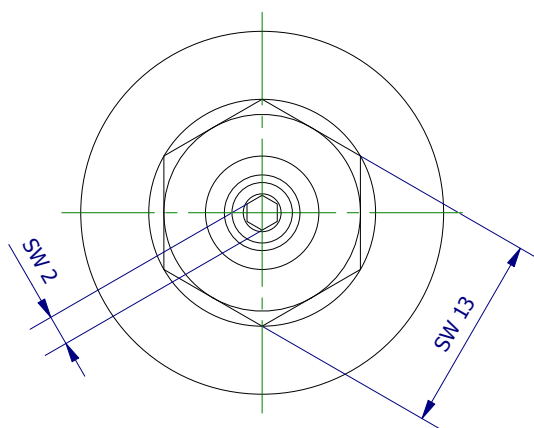
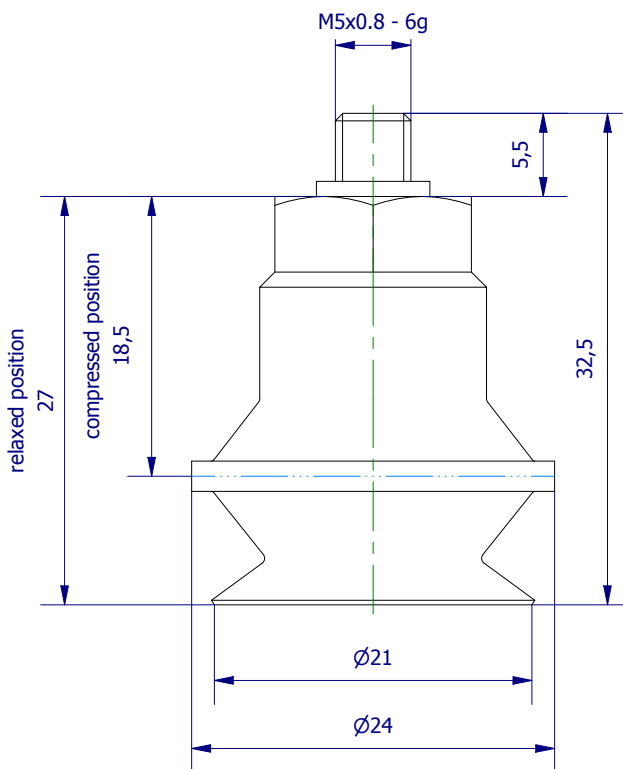



Weitergabe sowie Vervielfältigung dieses Dokuments, Verwertung und Mitteilung seines Inhalts sind verboten, soweit nicht ausdrücklich gestattet. Zuwiderhandlungen verpflichten zu Schadenersatz. Alle Rechte für den Fall der Patent-, Gebrauchsmuster- oder Geschmacksmerkmalregistrierung vorbehalten.



	Hauptwerkstoff: HE	Abmessungen: 32,5 x 24 x 24 mm	Gewicht: 0,012 kg
Kurzbezeichnung: <b>VS 2-20-HE5</b>		 ASS Maschinenbau GmbH Klef 2 D-51491 Overath +49 2206/90547-0 www.ass-automation.com	
Artikel-Nr.: <b>1-222-20-82</b>			
Änderungsdatum: 01.02.2019		ASS behält sich Änderungen im Zuge der technischen Weiterentwicklung vor.	