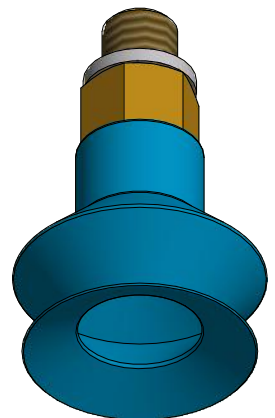
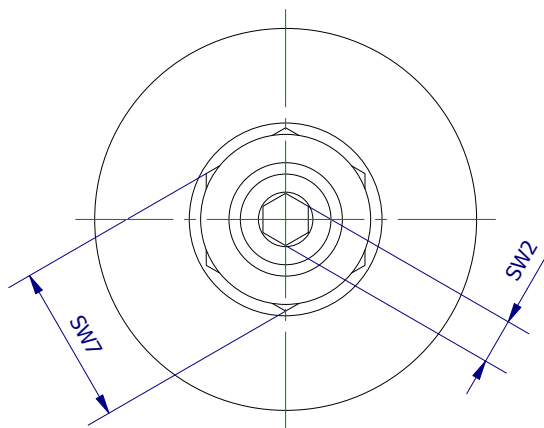
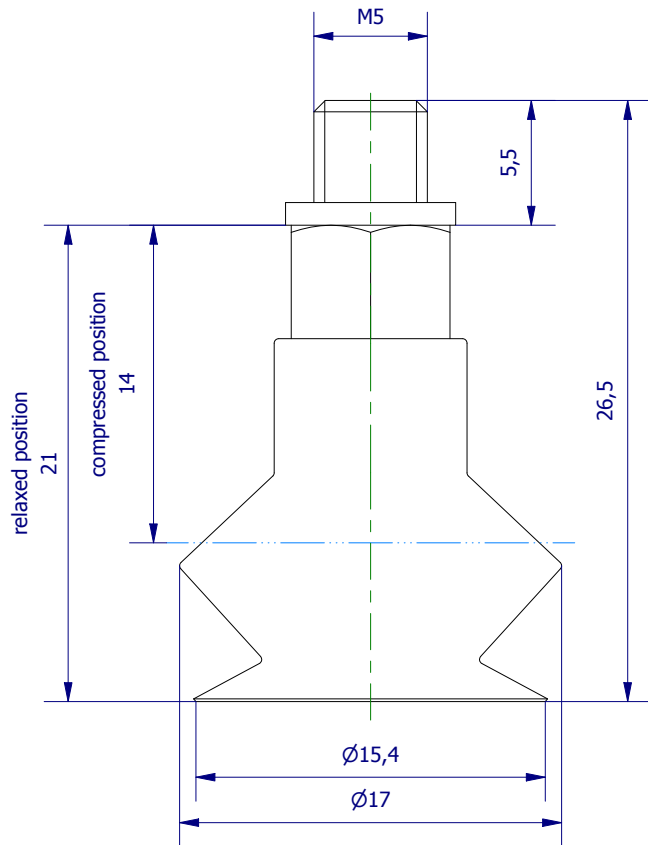



Weitergabe sowie Vervielfältigung dieses Dokuments, Verwertung und Mitteilung seines Inhalts sind verboten, soweit nicht ausdrücklich gestattet. Zuwiderhandlungen verpflichten zu Schadenersatz. Alle Rechte für den Fall der Patent-, Gebrauchsmuster- oder Geschmacksustereintragung vorbehalten.



	Hauptwerkstoff: HE	Abmessungen: 26,5 x 17 x 17 mm	Gewicht: 0,004 kg
Kurzbezeichnung: VS 2-15-HE5		 <p>ASS Maschinenbau GmbH Klef 2 D-51491 Overath +49 2206/90547-0 www.ass-automation.com</p>	
Artikel-Nr.: 1-222-15-82-1			
Änderungsdatum: 01.02.2019		ASS behält sich Änderungen im Zuge der technischen Weiterentwicklung vor.	