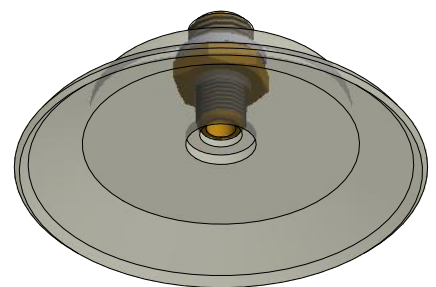
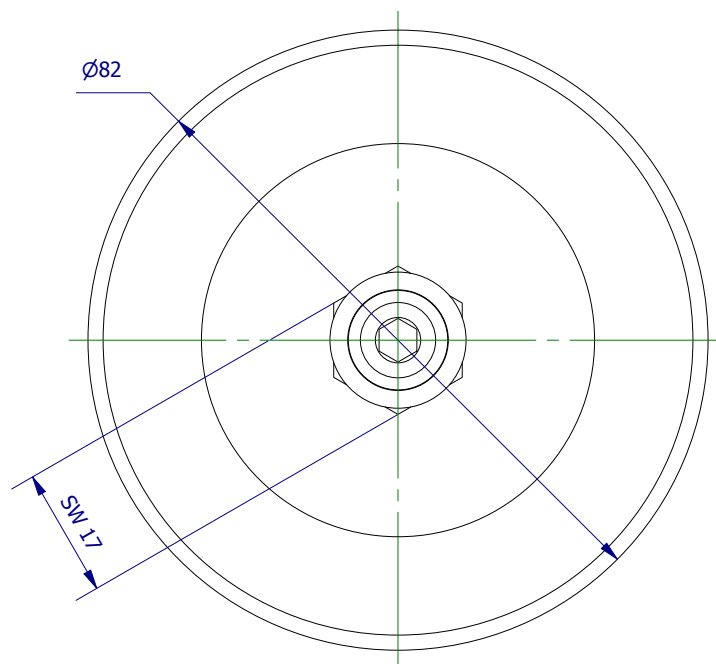
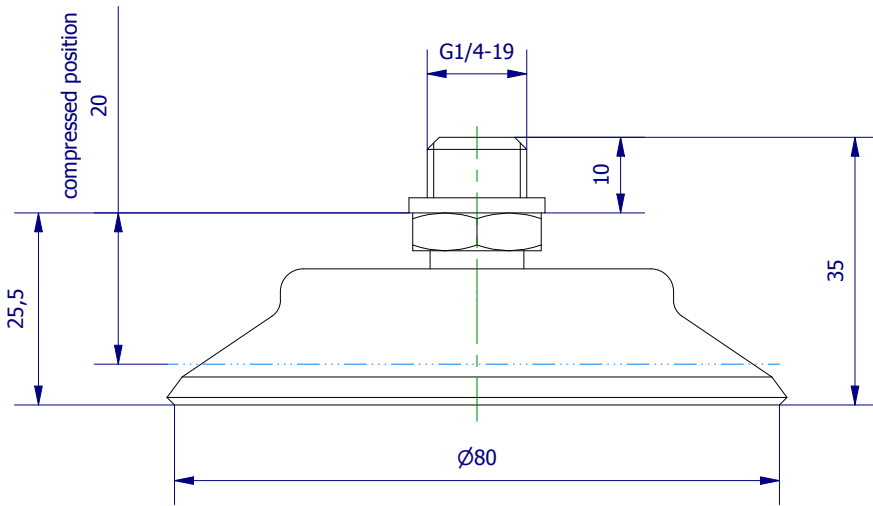


Weitergabe sowie Vervielfältigung dieses Dokuments, Verwertung und Mitteilung seines Inhalts sind verboten, soweit nicht ausdrücklich gestattet. Zuwiderhandlungen verpflichten zu Schadenersatz. Alle Rechte für den Fall der Patent-, Gebrauchsmuster- oder Geschmacksustereintragung vorbehalten.



	<b>Hauptwerkstoff: Silikon</b>	<b>Abmessungen: 35 x 82 x 82 mm</b>	<b>Gewicht: 0,076 kg</b>
<b>Kurzbezeichnung:</b> <p style="text-align: center;">VS 1-80-S4</p>		<div style="text-align: center;">   <b>Automations-Systeme</b> </div> <div style="text-align: right; font-size: small;">                 ASS Maschinenbau GmbH                  Klef 2                  D-51491 Overath                  +49 2206/90547-0                  www.ass-automation.com             </div>	
<b>Artikel-Nr.:</b> <p style="text-align: center;">1-221-80-24</p>			
<b>Änderungsdatum: 30.01.2019</b>		ASS behält sich Änderungen im Zuge der technischen Weiterentwicklung vor.	