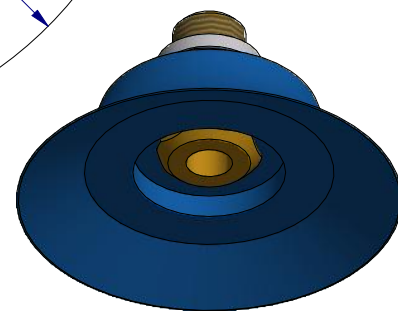
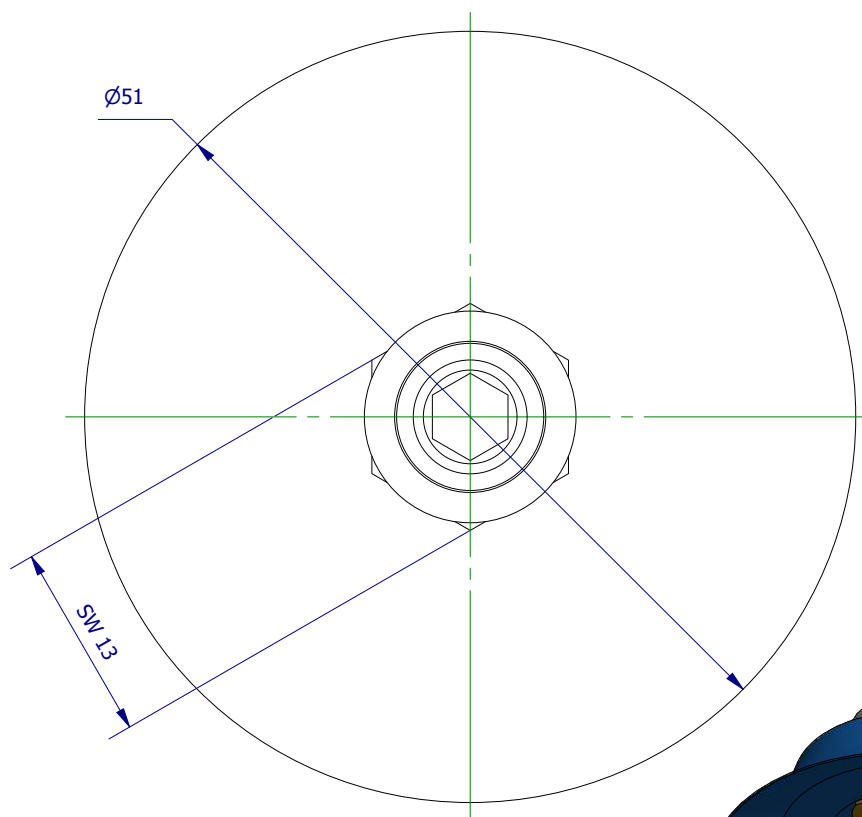
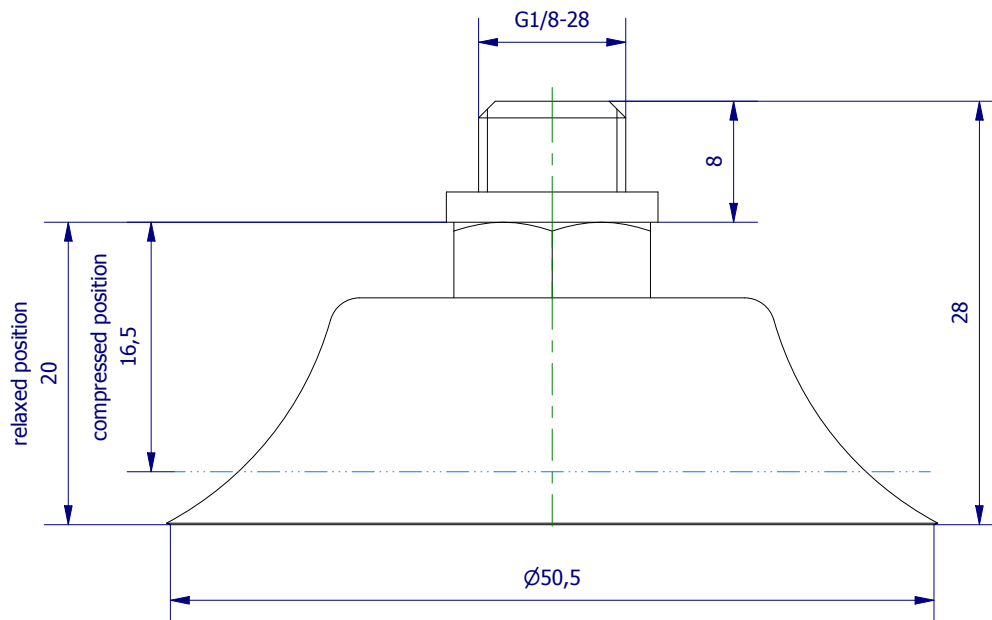


Weitergabe sowie Vervielfältigung dieses Dokuments, Verwertung und Mitteilung seines Inhalts sind verboten, soweit nicht ausdrücklich gestattet. Zuwiderhandlungen verpflichten zu Schadenersatz. Alle Rechte für den Fall der Patent-, Gebrauchsmuster- oder Geschmacksustereintragung vorbehalten.



	Hauptwerkstoff: HE	Abmessungen: 28 x 51 x 51 mm	Gewicht: 0,022 kg
Kurzbezeichnung: VS 1-50-HE8		<p>ASS Maschinenbau GmbH Klef 2 D-51491 Overath +49 2206/90547-0 www.ass-automation.com</p>	
Artikel-Nr.: 1-221-50-83			
Änderungsdatum: 30.01.2019		ASS behält sich Änderungen im Zuge der technischen Weiterentwicklung vor.	