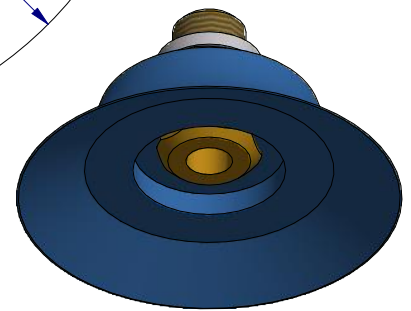
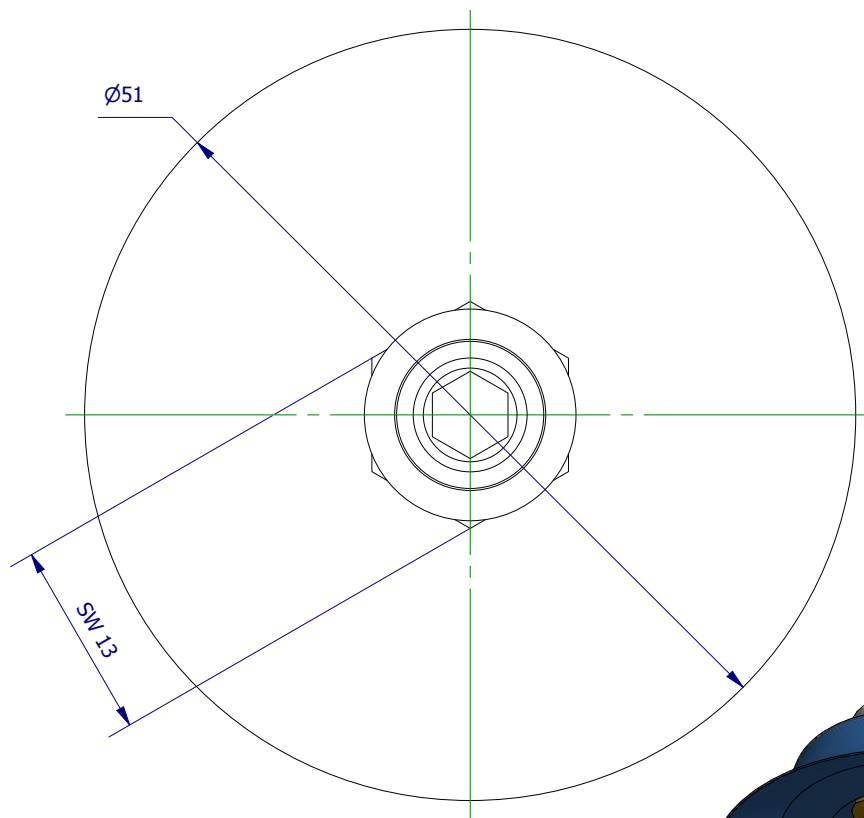
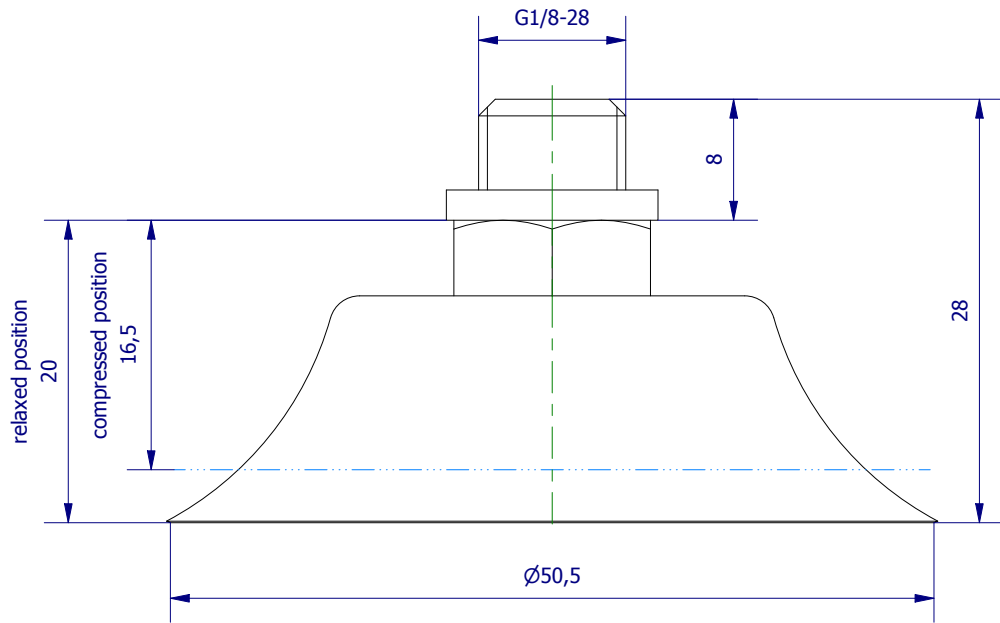



Weitergabe sowie Vervielfältigung dieses Dokuments, Verwertung und Mitteilung seines Inhalts sind verboten, soweit nicht ausdrücklich gestattet. Zuwiderhandlungen verpflichten zu Schadenersatz. Alle Rechte für den Fall der Patent-, Gebrauchsmuster- oder Geschmacksmerkmalregistrierung vorbehalten.



	<b>Hauptwerkstoff: Viton</b>	<b>Abmessungen: 28 x 51 x 51 mm</b>	<b>Gewicht: 0,030 kg</b>
<b>Kurzbezeichnung:</b> <p style="text-align: center;"><b>VS 1-50-V8</b></p>		 <p style="text-align: right;">                 ASS Maschinenbau GmbH                  Klef 2                  D-51491 Overath                  +49 2206/90547-0                  www.ass-automation.com             </p>	
<b>Artikel-Nr.:</b> <p style="text-align: center;"><b>1-221-50-43</b></p>			
<b>Änderungsdatum: 30.01.2019</b>		ASS behält sich Änderungen im Zuge der technischen Weiterentwicklung vor.	