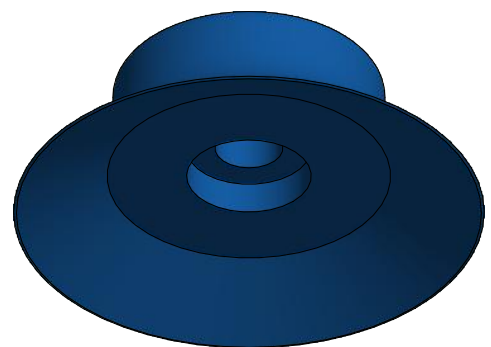
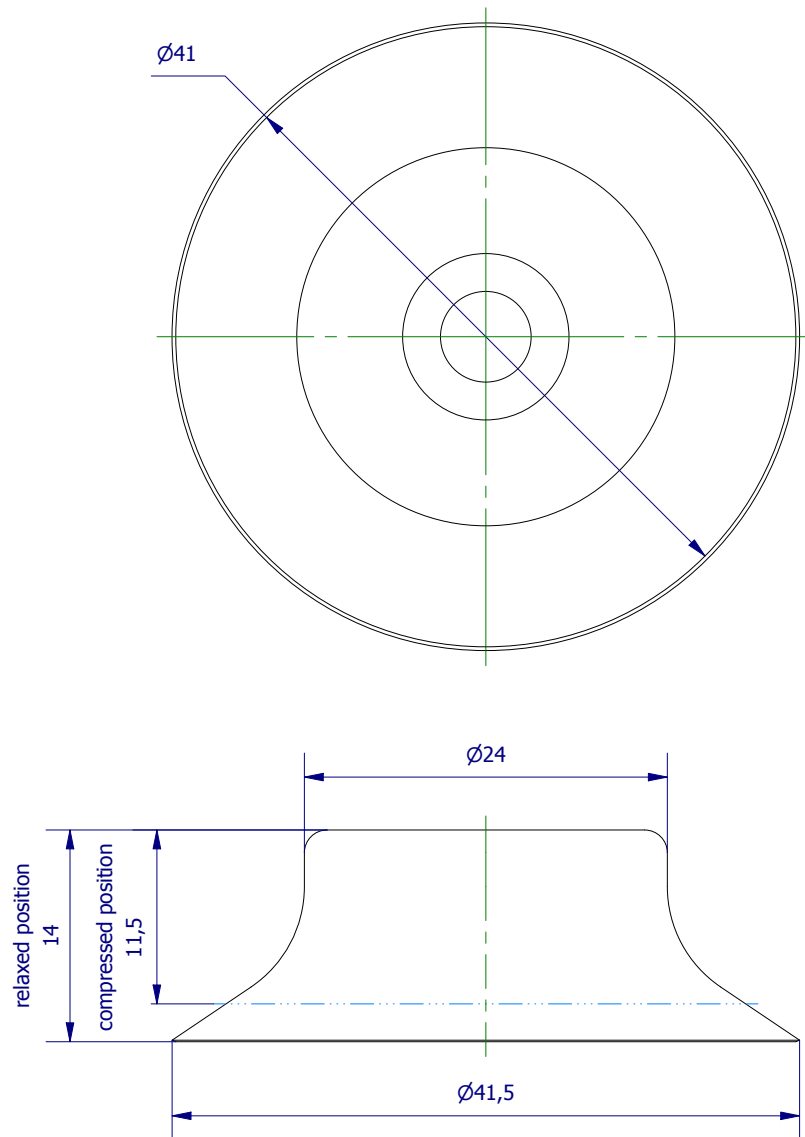


Weitergabe sowie Vervielfältigung dieses Dokuments, Verwertung und Mitteilung seines Inhalts sind verboten, soweit nicht ausdrücklich gestattet. Zuwiderhandlungen verpflichten zu Schadenersatz. Alle Rechte für den Fall der Patent-, Gebrauchsmuster- oder Geschmacksmusterertragung vorbehalten.



	Hauptwerkstoff: HE	Abmessungen: 41,5 x 41,5 x 14 mm	Gewicht: 0,008 kg
Kurzbezeichnung: VN 1-40-HE		ASS Maschinenbau GmbH Klef 2 D-51491 Overath +49 2206/90547-0 www.ass-automation.com	
Artikel-Nr.: 1-221-40-80			
Änderungsdatum: 26.11.2018		ASS behält sich Änderungen im Zuge der technischen Weiterentwicklung vor.	