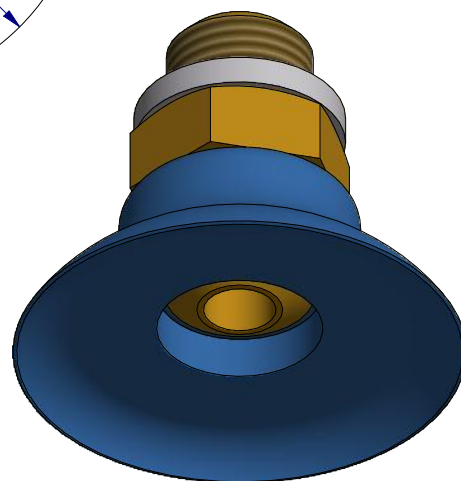
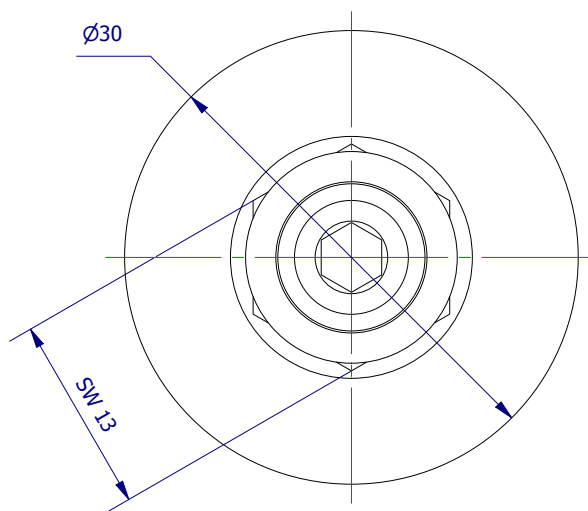
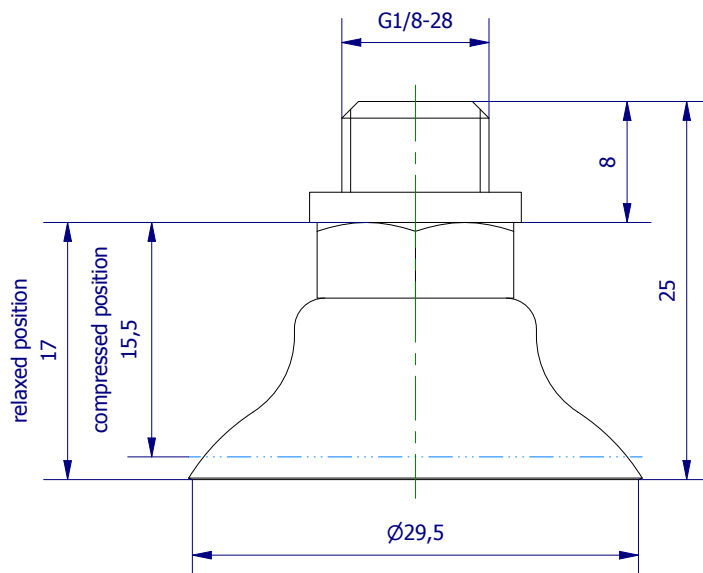


Weitergabe sowie Vervielfältigung dieses Dokuments, Verwertung und Mitteilung seines Inhalts sind verboten, soweit nicht ausdrücklich gestattet. Zuwiderhandlungen verpflichten zu Schadenersatz. Alle Rechte für den Fall der Patent-, Gebrauchsmuster- oder Geschmacksmerkmalregistrierung vorbehalten.



	Hauptwerkstoff: Viton	Abmessungen: 25 x 30 x 30 mm	Gewicht: 0,017 kg
Kurzbezeichnung: <p style="text-align: center;">VS 1-30-V8</p>		 <p style="text-align: right;">ASS Maschinenbau GmbH Klef 2 D-51491 Overath +49 2206/90547-0 www.ass-automation.com</p>	
Artikel-Nr.: <p style="text-align: center;">1-221-30-43</p>			
Änderungsdatum: 30.01.2019		ASS behält sich Änderungen im Zuge der technischen Weiterentwicklung vor.	