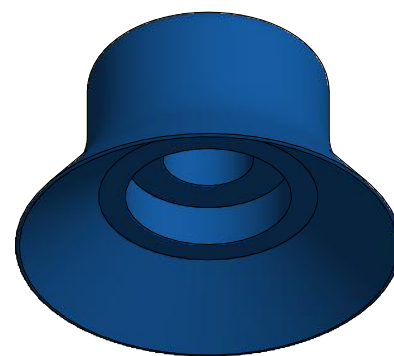
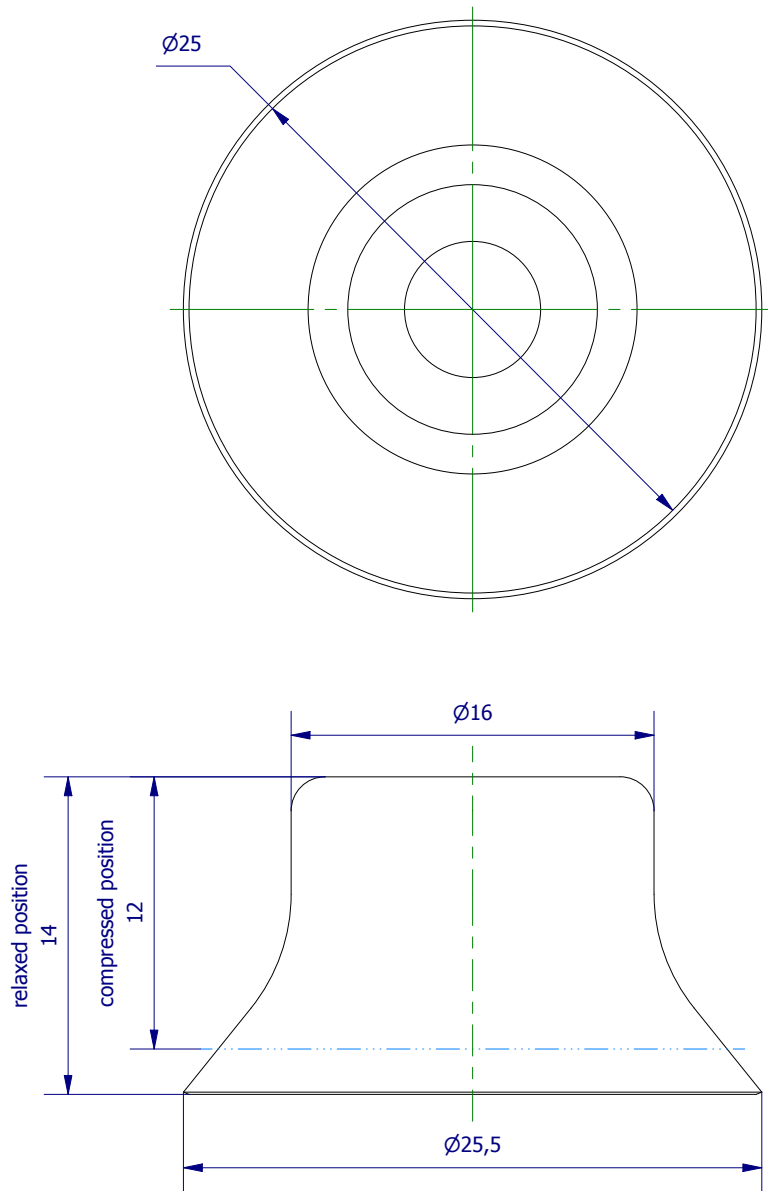



Weitergabe sowie Vervielfältigung dieses Dokuments, Verwertung und Mitteilung seines Inhalts sind verboten, soweit nicht ausdrücklich gestattet. Zuwiderhandlungen verpflichten zu Schadenersatz. Alle Rechte für den Fall der Patent-, Gebrauchsmuster- oder Geschmacksmerkmalregistrierung vorbehalten.



	Hauptwerkstoff: HE	Abmessungen: 25,5 x 25,5 x 14 mm	Gewicht: 0,003 kg
Kurzbezeichnung: VN 1-25-HE	<div style="text-align: center;">  <p>ASS Automations-Systeme</p> </div> <div style="text-align: right; font-size: small;"> ASS Maschinenbau GmbH Klef 2 D-51491 Overath +49 2206/90547-0 www.ass-automation.com </div>		
Artikel-Nr.: 1-221-25-80			
Änderungsdatum: 26.11.2018	ASS behält sich Änderungen im Zuge der technischen Weiterentwicklung vor.		