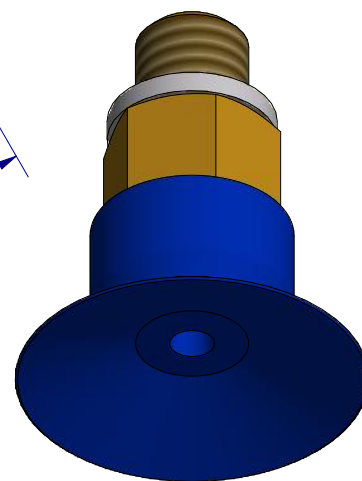
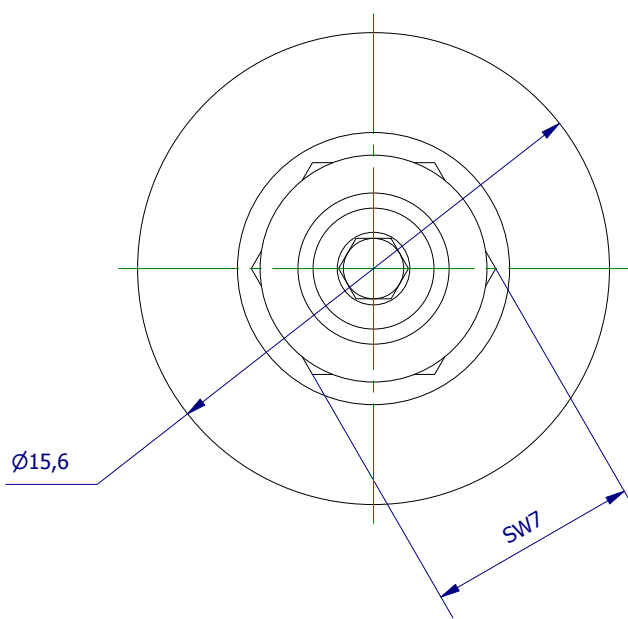
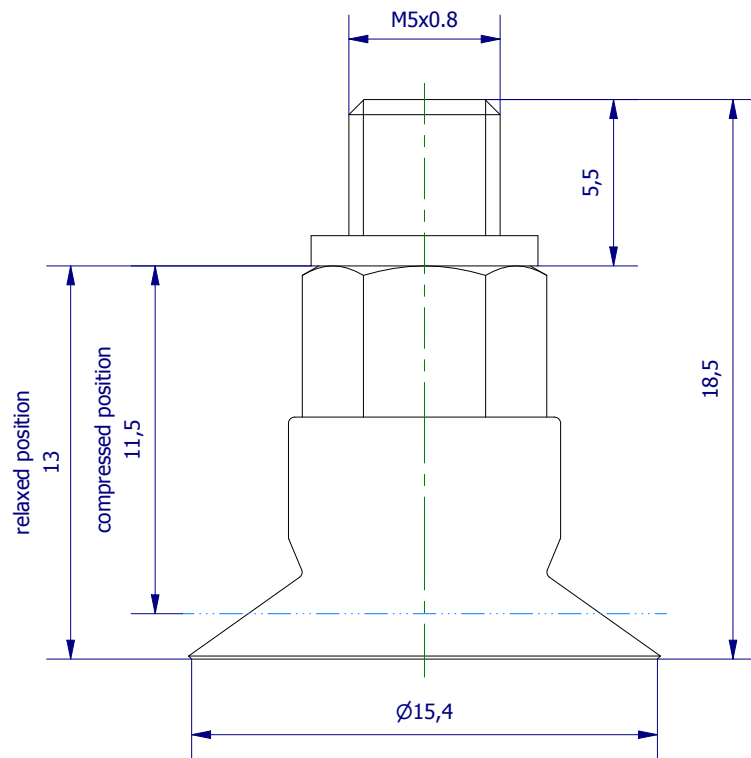



Weitergabe sowie Vervielfältigung dieses Dokuments, Verwertung und Mitteilung seines Inhalts sind verboten, soweit nicht ausdrücklich gestattet. Zuwiderhandlungen verpflichten zu Schadenersatz. Alle Rechte für den Fall der Patent-, Gebrauchsmuster- oder Geschmacksmerkmalregistrierung vorbehalten.



	Hauptwerkstoff: PU	Abmessungen: 18,5 x 15,6 x 15,6 mm	Gewicht: 0,003 kg
Kurzbezeichnung: VS 1-15-P5		 ASS Maschinenbau GmbH Klef 2 D-51491 Overath +49 2206/90547-0 www.ass-automation.com	
Artikel-Nr.: 1-221-15-32			
Änderungsdatum: 21.12.2018		ASS behält sich Änderungen im Zuge der technischen Weiterentwicklung vor.	