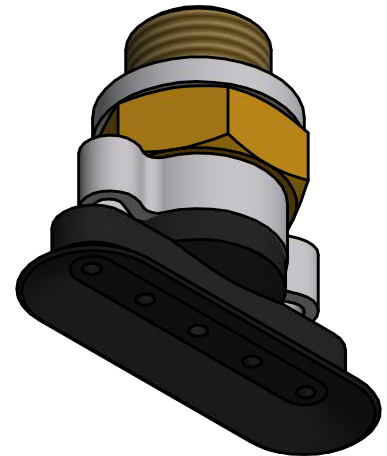
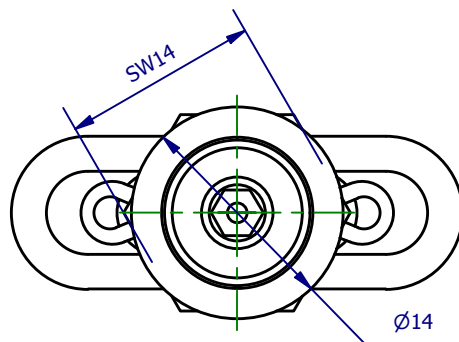
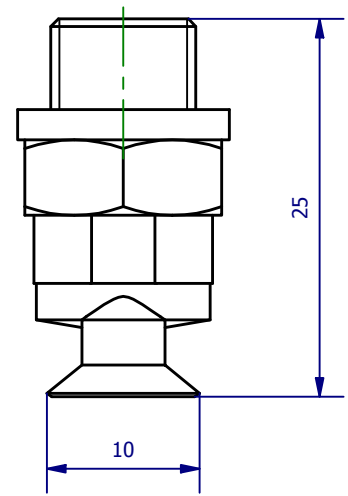
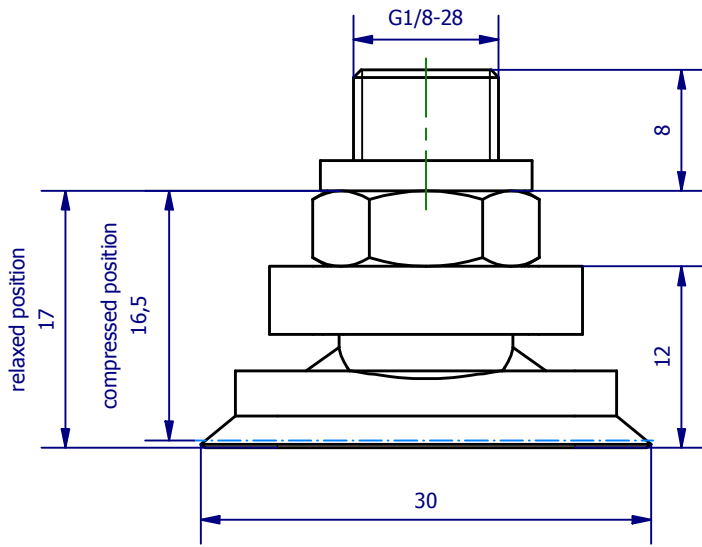


Weitergabe sowie Vervielfältigung dieses Dokuments, Verwertung und Mitteilung seines Inhalts sind verboten, soweit nicht ausdrücklich gestattet. Zuwiderhandlungen verpflichten zu Schadenersatz. Alle Rechte für den Fall der Patent-, Gebrauchsmuster- oder Geschmacksmusterertragung vorbehalten.



	Hauptwerkstoff: Nitril	Abmessungen: 30 x 25 x 14 mm	Gewicht: 0,014 kg
Kurzbezeichnung: VS 0-10x30N8		ASS Maschinenbau GmbH Klef 2 D-51491 Overath +49 2206/90547-0 www.ass-automation.com	
Artikel-Nr.: 1-220-30-00			
Änderungsdatum: 14.11.2018		ASS behält sich Änderungen im Zuge der technischen Weiterentwicklung vor.	