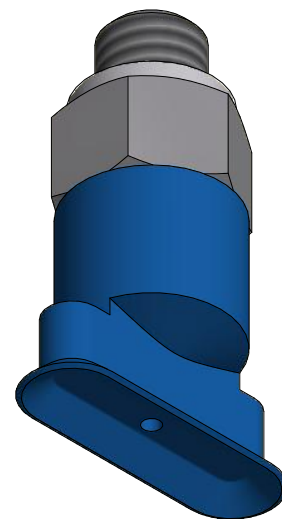
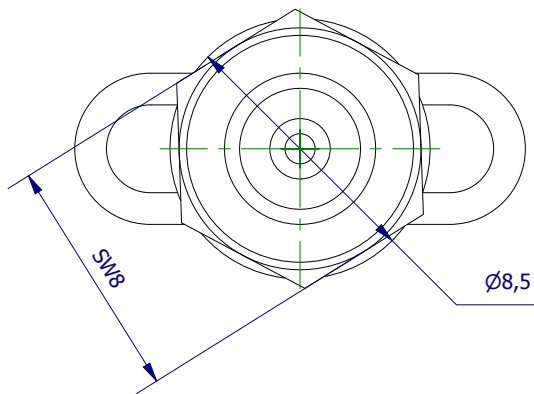
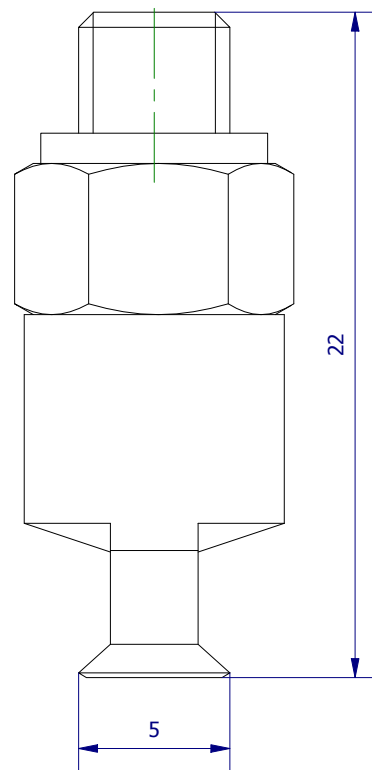
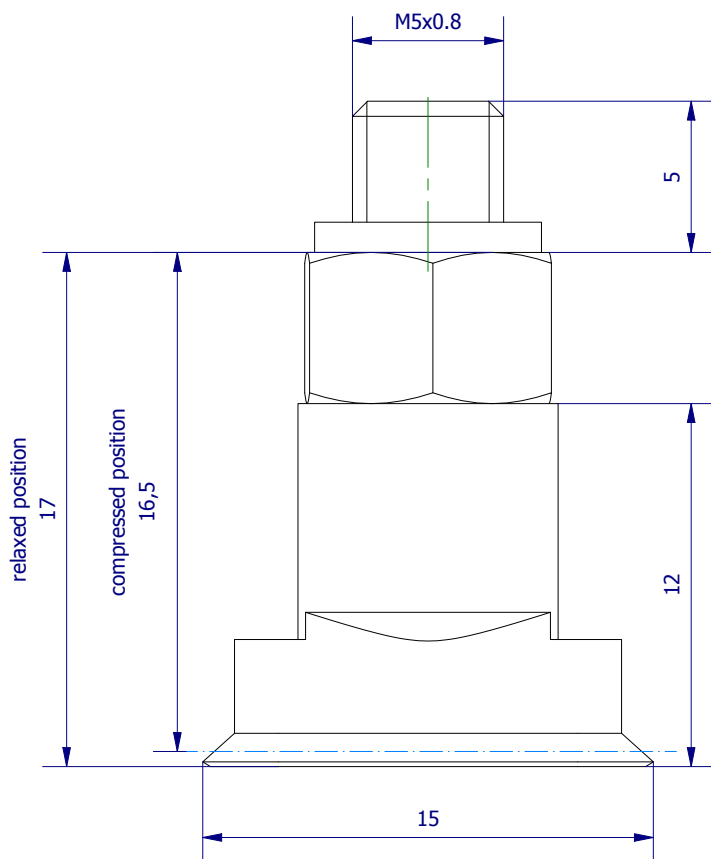
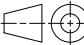



Weitergabe sowie Vervielfältigung dieses Dokuments, Verwertung und Mitteilung seines Inhalts sind verboten, soweit nicht ausdrücklich gestattet. Zuwiderhandlungen verpflichten zu Schadenersatz. Alle Rechte für den Fall der Patent-, Gebrauchsmuster- oder Geschmacksustereintragung vorbehalten.



	Hauptwerkstoff: HE	Abmessungen: 22 x 15 x 8,5 mm	Gewicht: 0,002 kg
Kurzbezeichnung: VS 0-5x15HE5		 ASS Maschinenbau GmbH Klef 2 D-51491 Overath +49 2206/90547-0 www.ass-automation.com	
Artikel-Nr.: 1-220-16-00			
Änderungsdatum: 23.11.2018		ASS behält sich Änderungen im Zuge der technischen Weiterentwicklung vor.	