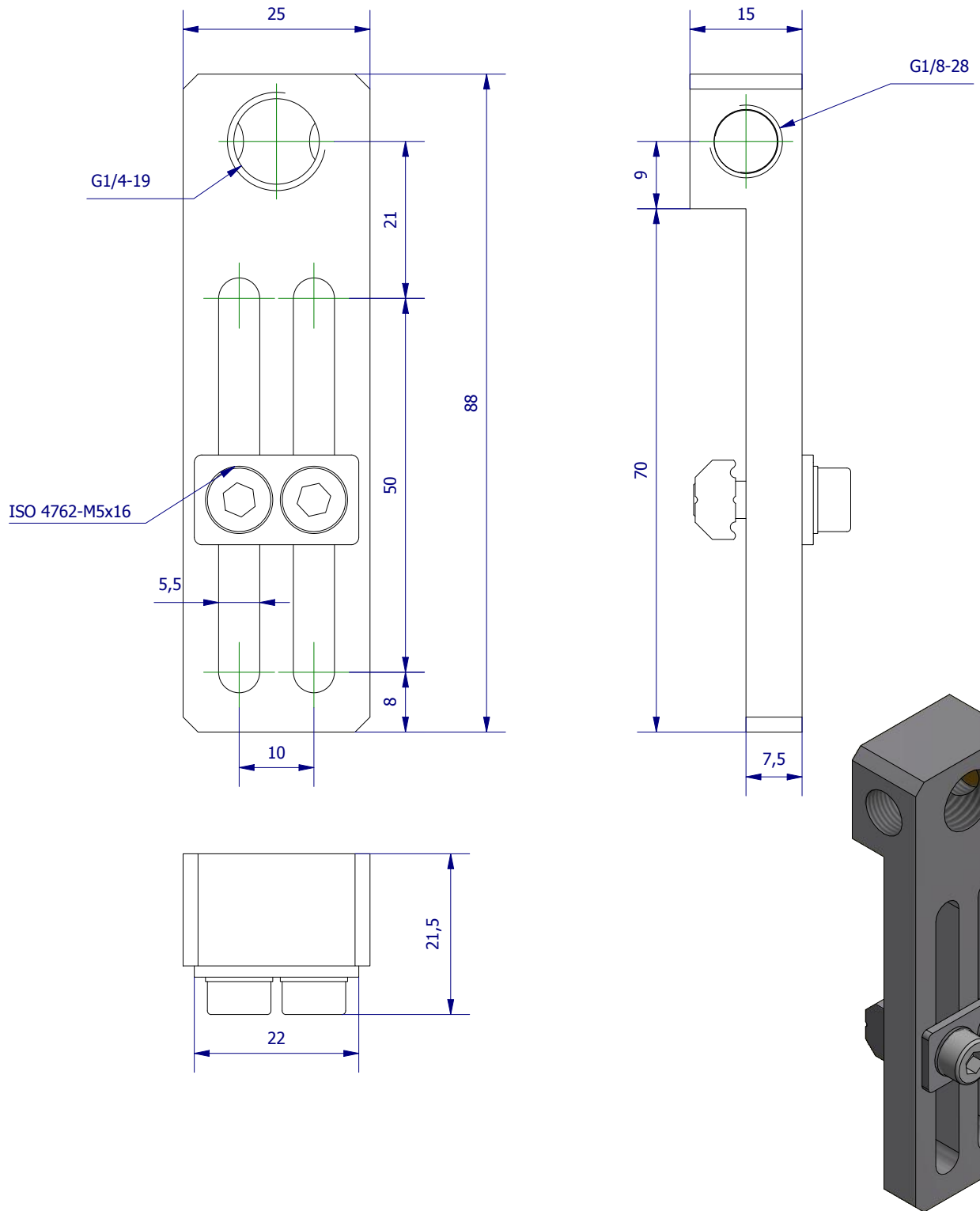



Weitergabe sowie Vervielfältigung dieses Dokuments, Verwertung und Mitteilung seines Inhalts sind verboten, soweit nicht ausdrücklich gestattet. Zuwiderhandlungen verpflichten zu Schadenersatz. Alle Rechte für den Fall der Patent-, Gebrauchsmuster- oder Geschmacksmusterertragung vorbehalten.



	Hauptwerkstoff: Aluminium	Abmessungen: 88 x 15 x 21,5 mm	Gewicht: 0,057 kg
Kurzbezeichnung: WLS X 1.4-1.8-50		 <p>ASS Maschinenbau GmbH Klef 2 D-51491 Overath +49 2206/90547-0 www.ass-automation.com</p>	
Artikel-Nr.: 1-200-40-00			
Änderungsdatum: 23.11.2018		ASS behält sich Änderungen im Zuge der technischen Weiterentwicklung vor.	