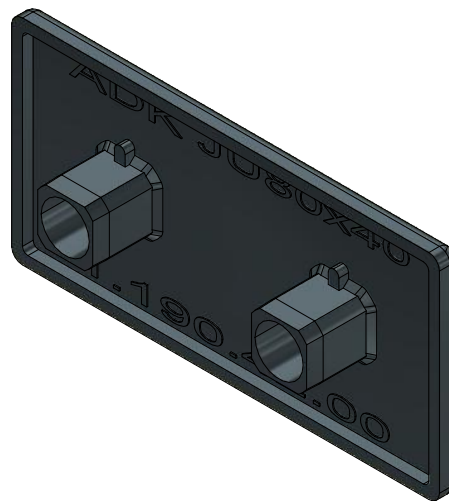
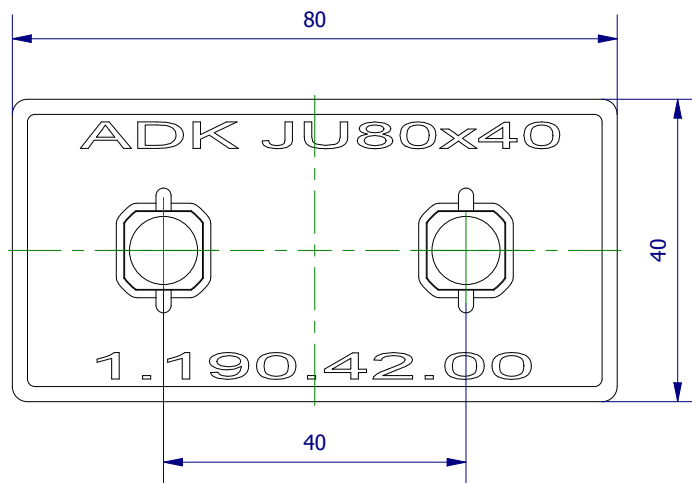
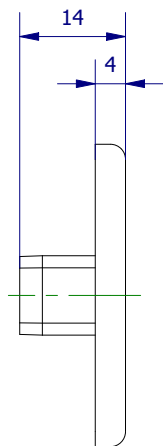
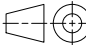



Weitergabe sowie Vervielfältigung dieses Dokuments, Verwertung und Mitteilung seines Inhalts sind verboten, soweit nicht ausdrücklich gestattet. Zuwiderhandlungen verpflichten zu Schadenersatz. Alle Rechte für den Fall der Patent-, Gebrauchsmuster- oder Geschmacksmuster- oder Geschmacksustereintragung vorbehalten.



	Hauptwerkstoff: ABS-Kunststoff	Abmessungen: 80 x 40 x 14 mm	Gewicht: 0,010 kg
Kurzbezeichnung: ADK JU 80x40		 ASS Maschinenbau GmbH Klef 2 D-51491 Overath +49 2206/90547-0 www.ass-automation.com	
Artikel-Nr.: 1-190-42-00			
Änderungsdatum: 22.11.2018		ASS behält sich Änderungen im Zuge der technischen Weiterentwicklung vor.	