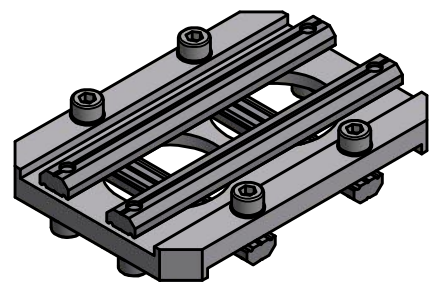
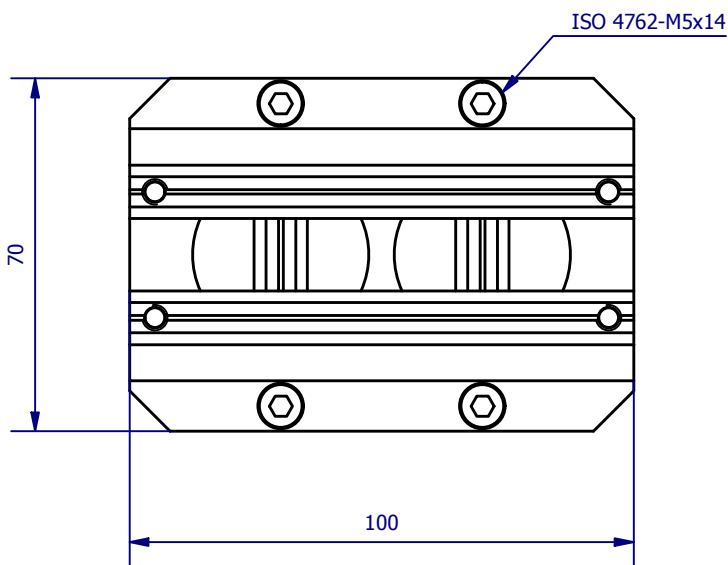
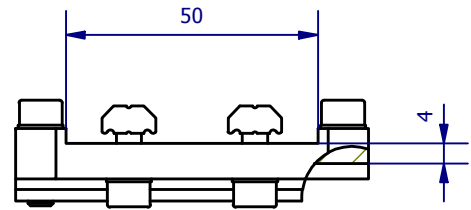
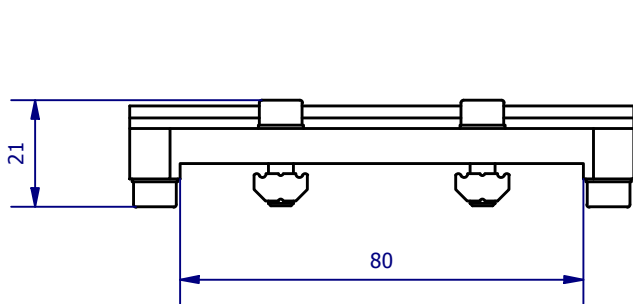


Weitergabe sowie Vervielfältigung dieses Dokuments, Verwertung und Mitteilung seines Inhalts sind verboten, soweit nicht ausdrücklich gestattet. Zuwiderhandlungen verpflichten zu Schadenersatz. Alle Rechte für den Fall der Patent-, Gebrauchsmuster- oder Geschmacksustereintragung vorbehalten.



|   |                           |   |                   |
|---|---------------------------|---|-------------------|
|   | Hauptwerkstoff: Aluminium | Abmessungen: 100 x 70 x 21 mm   | Gewicht: 0,236 kg |
| Kurzbezeichnung:<br><b>KPL JU80-X50</b> |                           |  ASS Maschinenbau GmbH<br>Klef 2<br>D-51491 Overath<br>+49 2206/90547-0<br>www.ass-automation.com |                   |
| Artikel-Nr.:<br><b>1-120-95-00</b>      |                           |   |                   |
| Änderungsdatum: 07.11.2018              |                           | ASS behält sich Änderungen im Zuge der technischen Weiterentwicklung vor.   |                   |