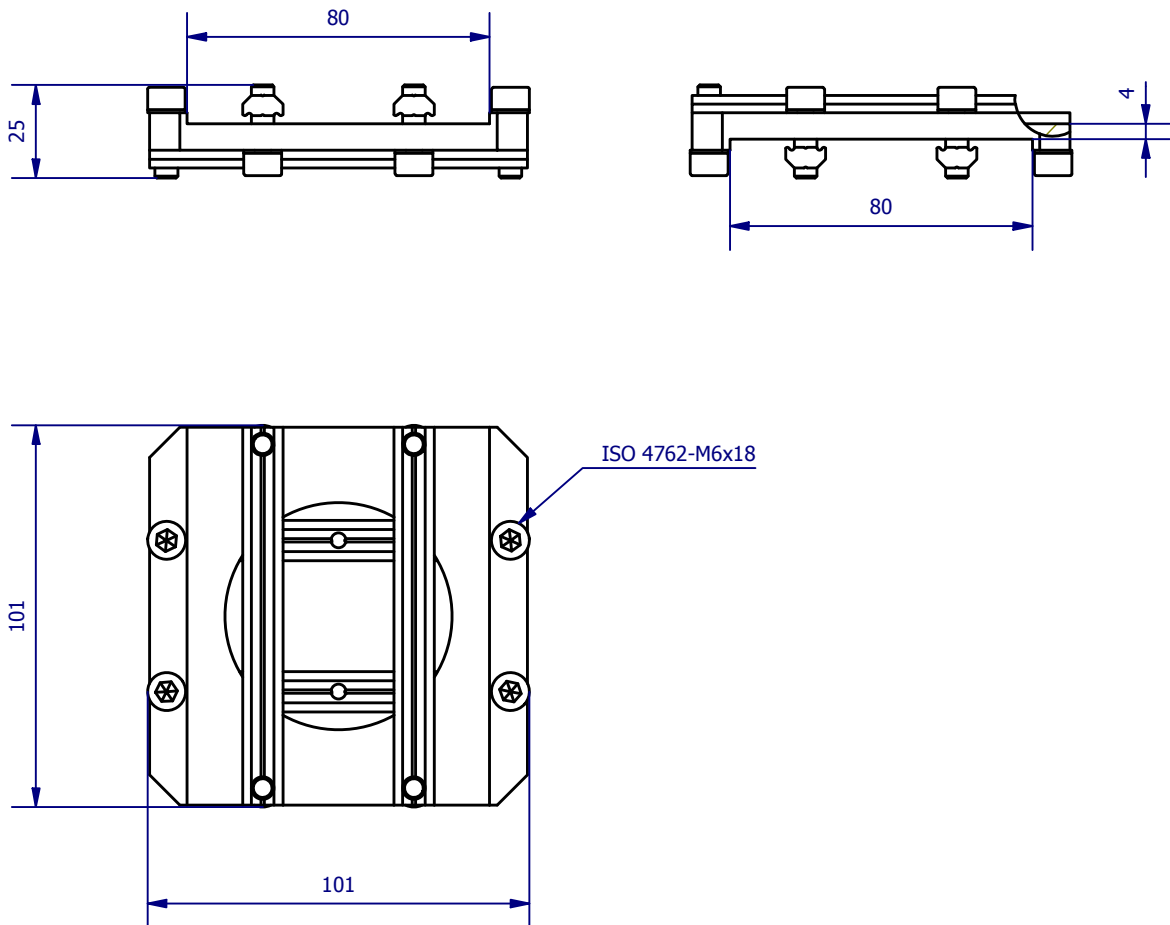
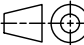



Weitergabe sowie Vervielfältigung dieses Dokuments, Verwertung und Mitteilung seines Inhalts sind verboten, soweit nicht ausdrücklich gestattet. Zuwiderhandlungen verpflichten zu Schadenersatz. Alle Rechte für den Fall der Patent-, Gebrauchsmuster- oder Geschmacksmusterertragung vorbehalten.



	Hauptwerkstoff: Aluminium	Abmessungen: 101 x 101 x 25 mm	Gewicht: 0,296 kg
Kurzbezeichnung: KPL JU 80x80		 <p>ASS Maschinenbau GmbH Klef 2 D-51491 Overath +49 2206/90547-0 www.ass-automation.com</p>	
Artikel-Nr.: 1-120-93-00			
Änderungsdatum: 01.01.1601		ASS behält sich Änderungen im Zuge der technischen Weiterentwicklung vor.	