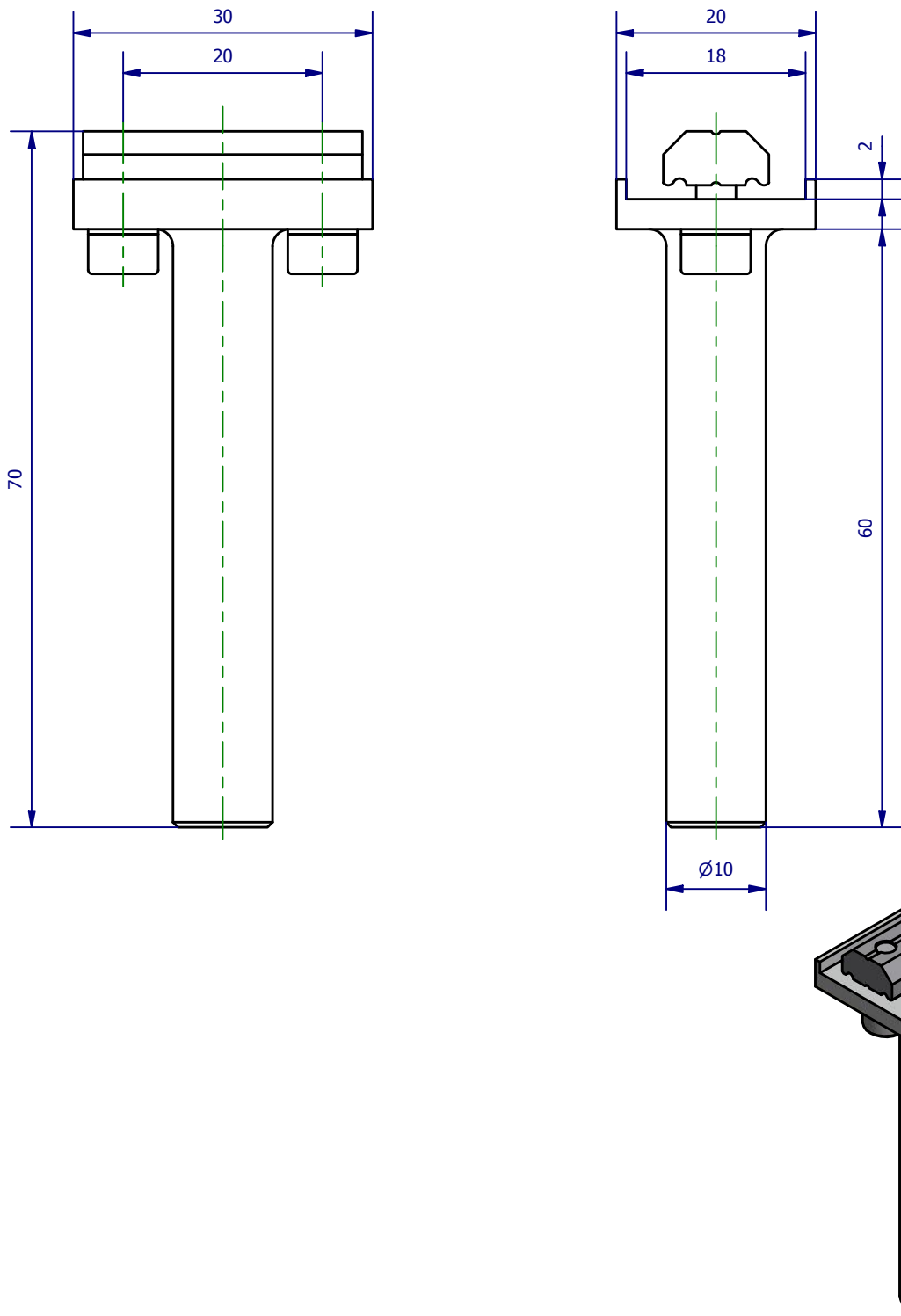


Weitergabe sowie Vervielfältigung dieses Dokuments, Verwertung und Mitteilung seines Inhalts sind verboten, soweit nicht ausdrücklich gestattet. Zuwiderhandlungen verpflichten zu Schadenersatz. Alle Rechte für den Fall der Patent-, Gebrauchsmuster- oder Geschmacksustereintragung vorbehalten.



	Hauptwerkstoff: Aluminium	Abmessungen: 70 x 30 x 20 mm	Gewicht: 0,027 kg
Kurzbezeichnung: <p style="text-align: center;">DKS L 10-60</p>		 <p style="text-align: right;">ASS Maschinenbau GmbH Klef 2 D-51491 Overath +49 2206/90547-0 <a href="http://www.ass-automation.com">www.ass-automation.com</a></p>	
Artikel-Nr.: <p style="text-align: center;">1-110-10-00</p>			
Änderungsdatum: 12.11.2018		ASS behält sich Änderungen im Zuge der technischen Weiterentwicklung vor.	