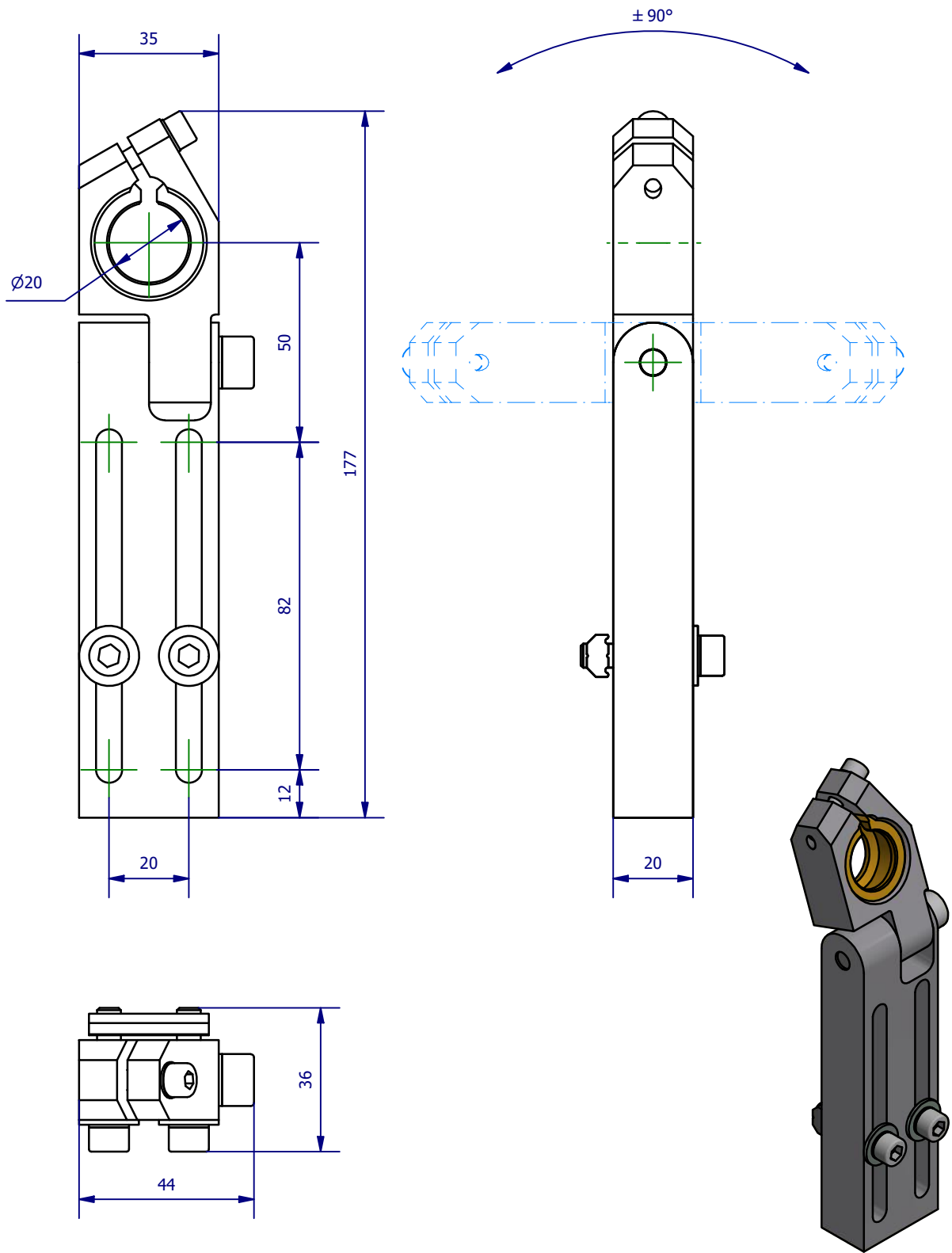


Weitergabe sowie Vervielfältigung dieses Dokuments, Verwertung und Mitteilung seines Inhalts sind verboten, soweit nicht ausdrücklich gestattet. Zuwiderhandlungen verpflichten zu Schadenersatz. Alle Rechte für den Fall der Patent-, Gebrauchsmuster- oder Geschmacksustereintragung vorbehalten.



	Hauptwerkstoff: Aluminium	Abmessungen: 177 x 44 x 36 mm	Gewicht: 0,295 kg
Kurzbezeichnung: WSL KG JU 20		<p>ASS Maschinenbau GmbH Klef 2 D-51491 Overath +49 2206/90547-0 www.ass-automation.com</p>	
Artikel-Nr.: 1-106-59-00			
Änderungsdatum: 27.03.2020		ASS behält sich Änderungen im Zuge der technischen Weiterentwicklung vor.	