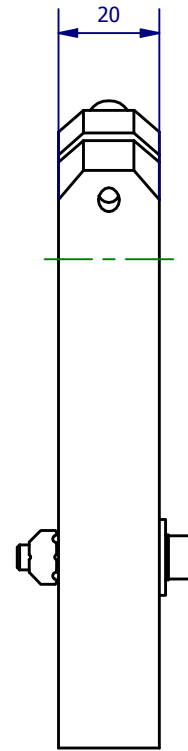
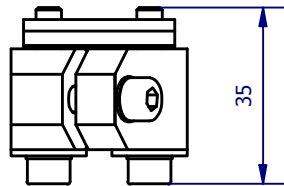
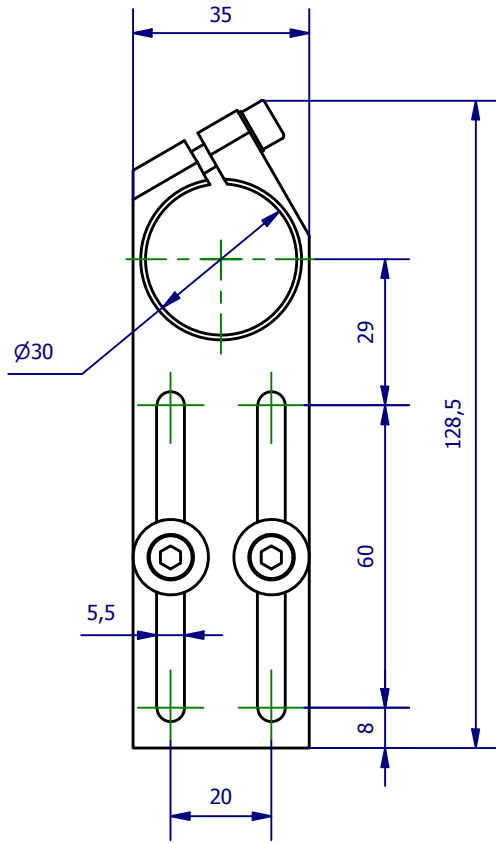



Weitergabe sowie Vervielfältigung dieses Dokuments, Verwertung und Mitteilung seines Inhalts sind verboten, soweit nicht ausdrücklich gestattet. Zuwiderhandlungen verpflichten zu Schadenersatz. Alle Rechte für den Fall der Patent-, Gebrauchsmuster- oder Geschmacksmerkmalregistrierung vorbehalten.



	Hauptwerkstoff: Aluminium	Abmessungen: 128,5 x 35 x 35 mm	Gewicht: 0,176 kg
Kurzbezeichnung: <b>WSL X 30-60 VU</b>		 ASS Maschinenbau GmbH Klef 2 D-51491 Overath +49 2206/90547-0 www.ass-automation.com	
Artikel-Nr.: <b>1-105-39-00</b>			
Änderungsdatum: 09.11.2018		ASS behält sich Änderungen im Zuge der technischen Weiterentwicklung vor.	