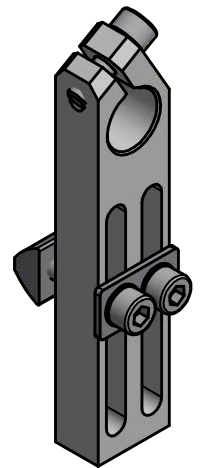
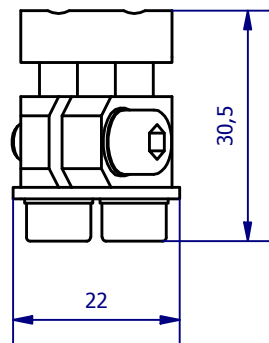
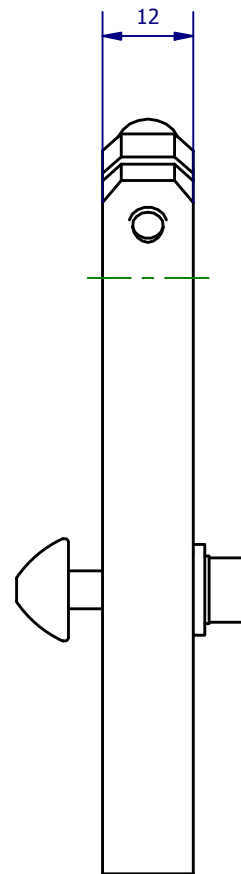
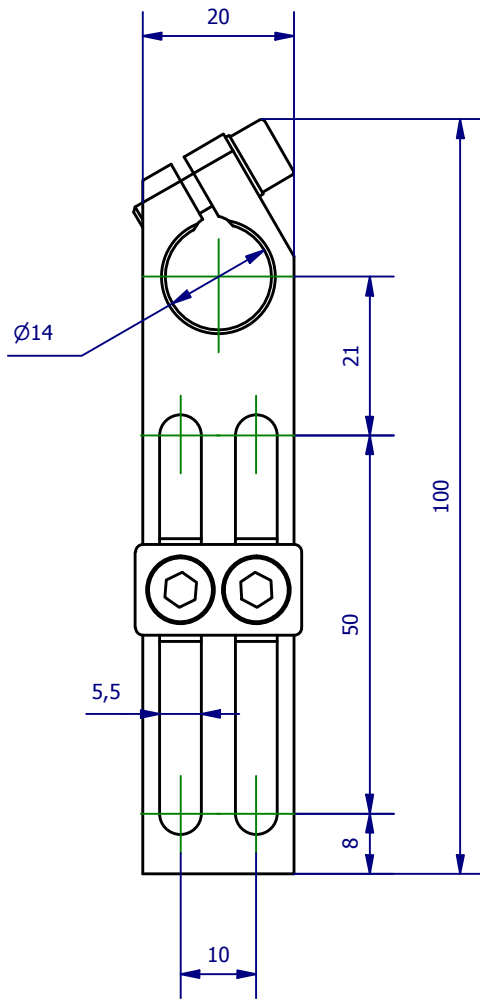



Weitergabe sowie Vervielfältigung dieses Dokuments, Verwertung und Mitteilung seines Inhalts sind verboten, soweit nicht ausdrücklich gestattet. Zuwiderhandlungen verpflichten zu Schadenersatz. Alle Rechte für den Fall der Patent-, Gebrauchsmuster- oder Geschmacksustereintragung vorbehalten.



	Hauptwerkstoff: Aluminium	Abmessungen: 100 x 22 x 30,5 mm	Gewicht: 0,061 kg
Kurzbezeichnung: WSL K 14-50 VU		 Automations-Systeme ASS Maschinenbau GmbH Klef 2 D-51491 Overath +49 2206/90547-0 www.ass-automation.com	
Artikel-Nr.: 1-105-29-00			
Änderungsdatum: 09.11.2018		ASS behält sich Änderungen im Zuge der technischen Weiterentwicklung vor.	