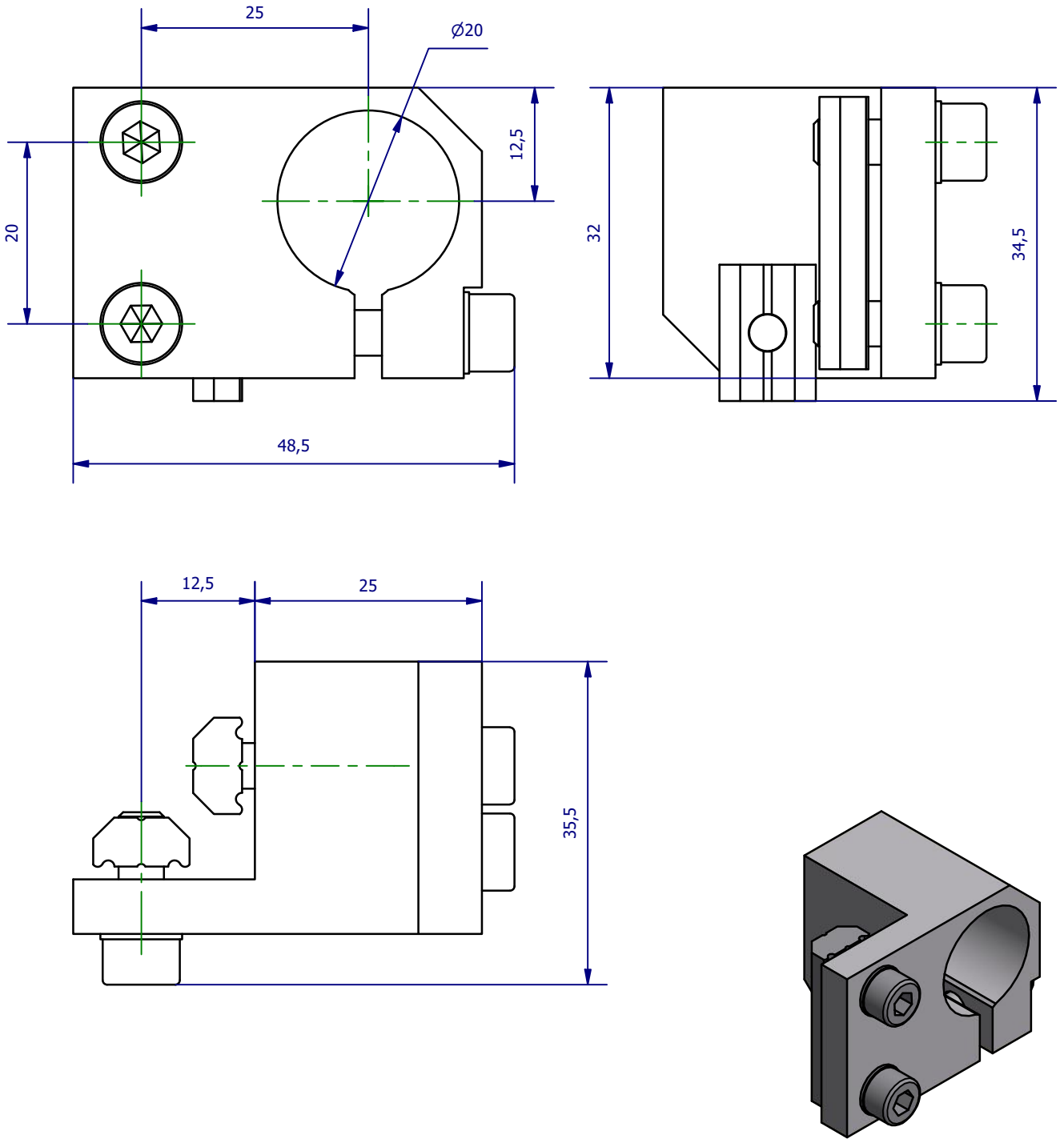
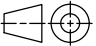



Weitergabe sowie Vervielfältigung dieses Dokuments, Verwertung und Mitteilung seines Inhalts sind verboten, soweit nicht ausdrücklich gestattet. Zuwiderhandlungen verpflichten zu Schadenersatz. Alle Rechte für den Fall der Patent-, Gebrauchsmuster- oder Geschmacksmerkmalregistrierung vorbehalten.



|   |                           |  |                   |
|---|---------------------------|--|-------------------|
|  | Hauptwerkstoff: Aluminium | Abmessungen: 48,5 x 34,5 x 35,5 mm   | Gewicht: 0,072 kg |
| Kurzbezeichnung:<br><b>WSW M X 20</b>   |                           |  <p>ASS Maschinenbau GmbH<br/>         Klef 2<br/>         D-51491 Overath<br/>         +49 2206/90547-0<br/> <a href="http://www.ass-automation.com">www.ass-automation.com</a></p> |                   |
| Artikel-Nr.:<br><b>1-102-07-00</b>  |                           |  |                   |
| Änderungsdatum: 27.10.2020  |                           | ASS behält sich Änderungen im Zuge der technischen Weiterentwicklung vor.  |                   |