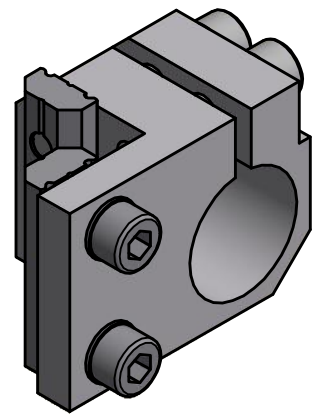
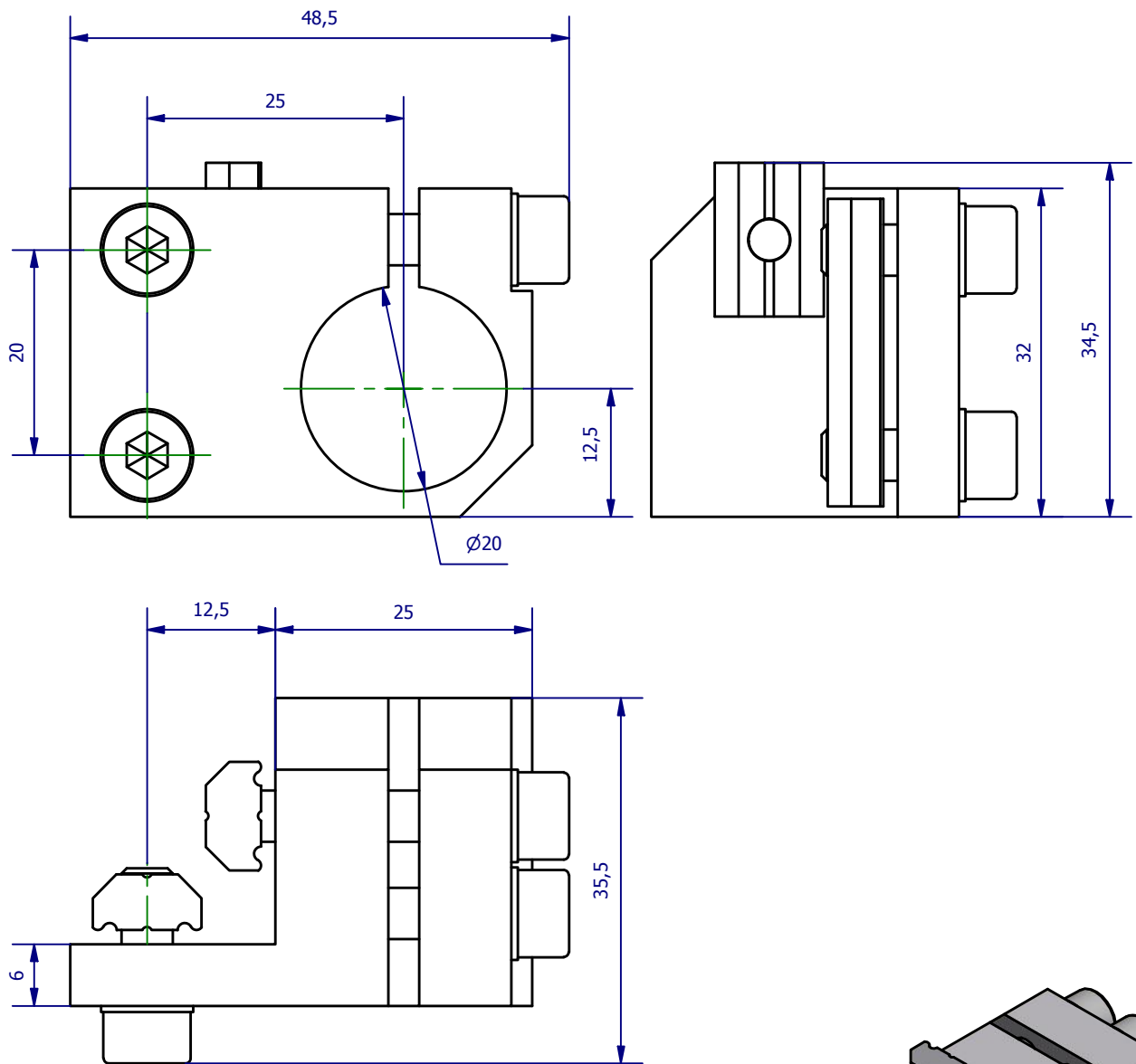


Weitergabe sowie Vervielfältigung dieses Dokuments, Verwertung und Mitteilung seines Inhalts sind verboten, soweit nicht ausdrücklich gestattet. Zuwiderhandlungen verpflichten zu Schadenersatz. Alle Rechte für den Fall der Patent-, Gebrauchsmuster- oder Geschmacksustereintragung vorbehalten.



	Hauptwerkstoff: Aluminium	Abmessungen: 48,5 x 34,5 x 35,5 mm	Gewicht: 0,072 kg
Kurzbezeichnung: <p style="text-align: center;">WSW X 20</p>		ASS Maschinenbau GmbH Klef 2 D-51491 Overath +49 2206/90547-0 <a href="http://www.ass-automation.com">www.ass-automation.com</a>	
Artikel-Nr.: <p style="text-align: center;">1-102-06-00</p>			
Änderungsdatum: 07.11.2018		ASS behält sich Änderungen im Zuge der technischen Weiterentwicklung vor.	