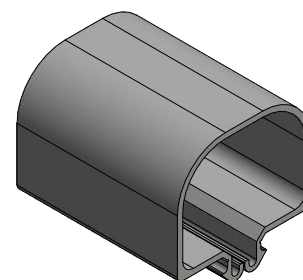
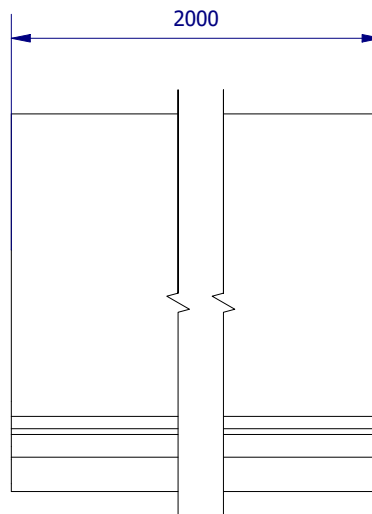
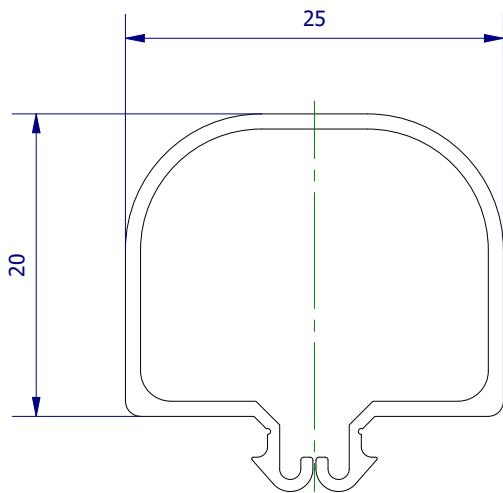


Weitergabe sowie Vervielfältigung dieses Dokuments, Verwertung und Mitteilung seines Inhalts sind verboten, soweit nicht ausdrücklich gestattet. Zuwiderhandlungen verpflichten zu Schadenersatz. Alle Rechte für den Fall der Patent-, Gebrauchsmuster- oder Geschmacksustereintragung vorbehalten.



	Hauptwerkstoff: Kunststoff	Abmessungen: 20 x 25 x 2000 mm	Gewicht: 0,260 kg
Kurzbezeichnung: <p style="text-align: center;">KKP 25-20</p>		<div style="text-align: center;">  <p>ASS Maschinenbau GmbH Klef 2 D-51491 Overath +49 2206/90547-0 www.ass-automation.com</p> </div>	
Artikel-Nr.: <p style="text-align: center;">1-090-13-00</p>			
Änderungsdatum: 27.03.2020		ASS behält sich Änderungen im Zuge der technischen Weiterentwicklung vor.	