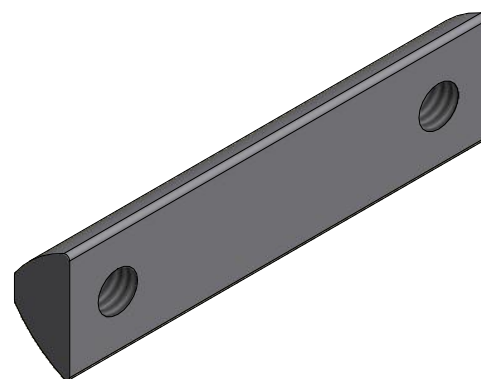
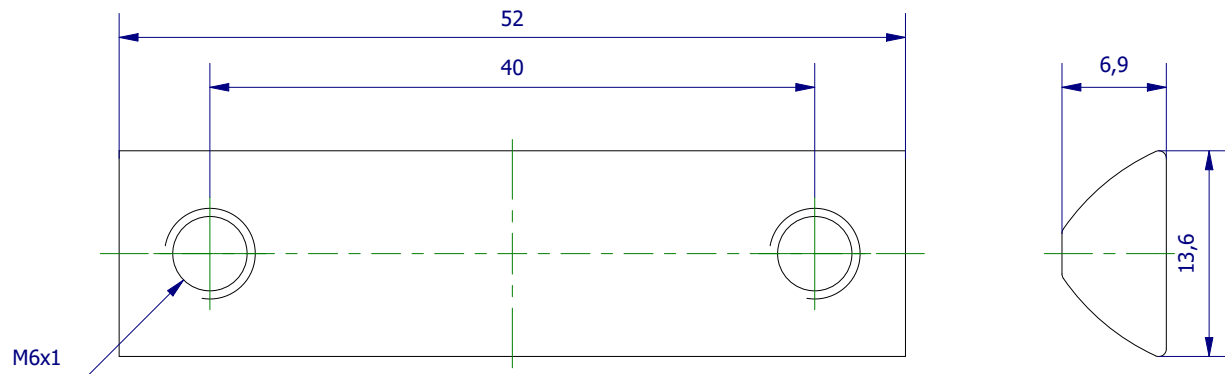
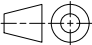



Weitergabe sowie Vervielfältigung dieses Dokuments, Verwertung und Mitteilung seines Inhalts sind verboten, soweit nicht ausdrücklich gestattet. Zuwiderhandlungen verpflichten zu Schadenersatz. Alle Rechte für den Fall der Patent-, Gebrauchsmuster- oder Geschmacksustereintragung vorbehalten.



	Hauptwerkstoff: Stahl/ verz.	Abmessungen: 52 x 13,6 x 6,9 mm	Gewicht: 0,025 kg
Kurzbezeichnung:	 <p data-bbox="1267 1895 1509 2018">ASS Maschinenbau GmbH Klef 2 D-51491 Overath +49 2206/90547-0 www.ass-automation.com</p>		
Artikel-Nr.:			
Änderungsdatum: 18.03.2020	ASS behält sich Änderungen im Zuge der technischen Weiterentwicklung vor.		