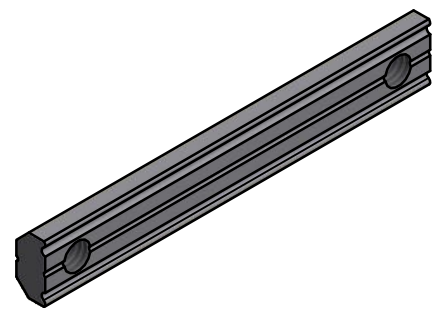
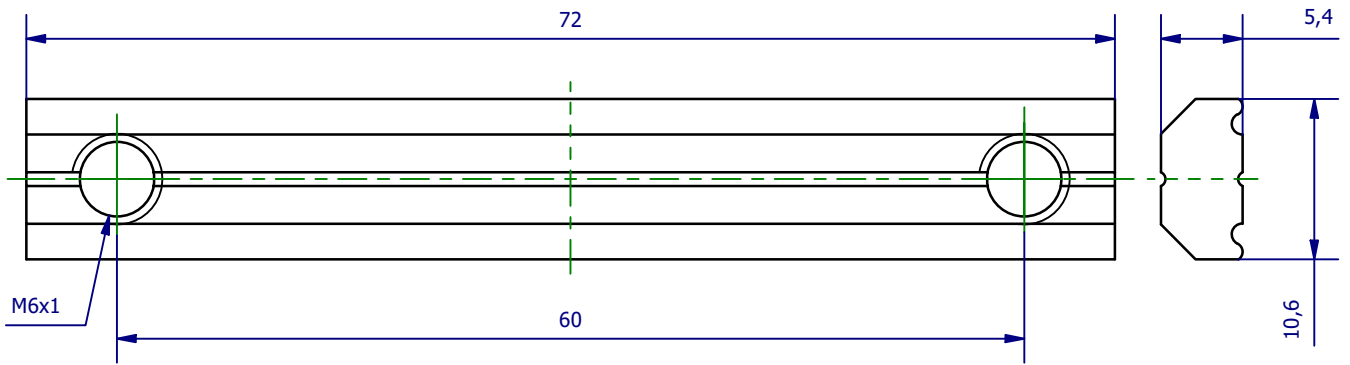


Weitergabe sowie Vervielfältigung dieses Dokuments, Verwertung und Mitteilung seines Inhalts sind verboten, soweit nicht ausdrücklich gestattet. Zuwiderhandlungen verpflichten zu Schadenersatz. Alle Rechte für den Fall der Patent-, Gebrauchsmuster- oder Geschmacksustereintragung vorbehalten.



| | | | |
|---------------------------------------|-----------------------------|--|-------------------|
| | Hauptwerkstoff: Stahl/verz. | Abmessungen: 72 x 10,6 x 5,4 mm | Gewicht: 0,025 kg |
| Kurzbezeichnung: GWP 6x60 U | | ASS Maschinenbau GmbH Klef 2 D-51491 Overath +49 2206/90547-0 www.ass-automation.com | |
| Artikel-Nr.: 1-058-62-60 | | | |
| Änderungsdatum: 31.08.2020 | | ASS behält sich Änderungen im Zuge der technischen Weiterentwicklung vor. | |