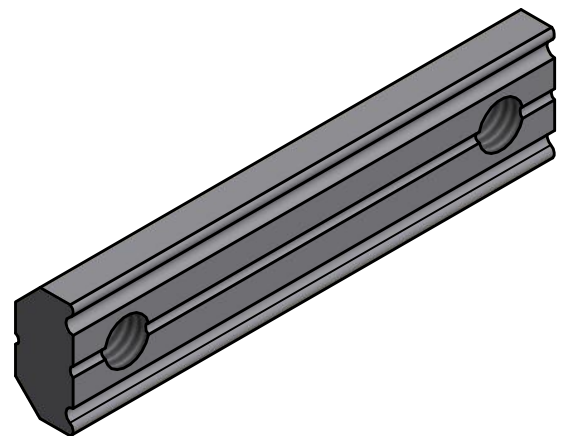
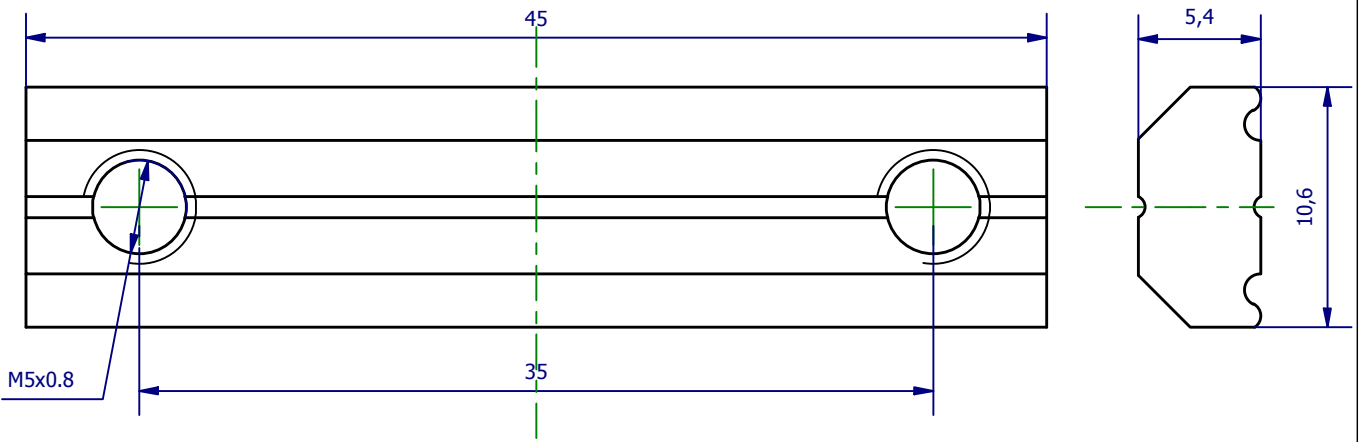



Weitergabe sowie Vervielfältigung dieses Dokuments, Verwertung und Mitteilung seines Inhalts sind verboten, soweit nicht ausdrücklich gestattet. Zuwiderhandlungen verpflichten zu Schadenersatz. Alle Rechte für den Fall der Patent-, Gebrauchsmuster- oder Geschmacksustereintragung vorbehalten.



	Hauptwerkstoff: Stahl/verz.	Abmessungen: 45 x 10,6 x 5,5 mm	Gewicht: 0,017 kg
Kurzbezeichnung: <b>GWP 5x35 U</b>		 ASS Maschinenbau GmbH Klef 2 D-51491 Overath +49 2206/90547-0 www.ass-automation.com	
Artikel-Nr.: <b>1-058-52-35</b>			
Änderungsdatum: 07.11.2018		ASS behält sich Änderungen im Zuge der technischen Weiterentwicklung vor.	