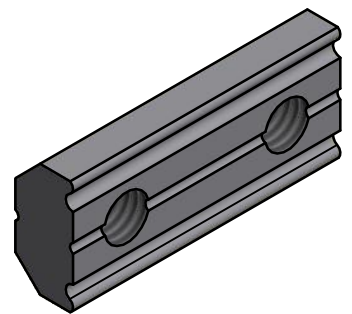
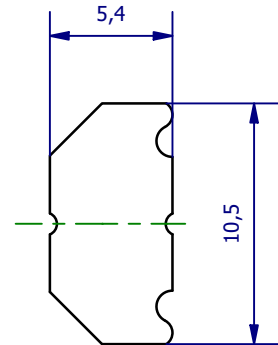
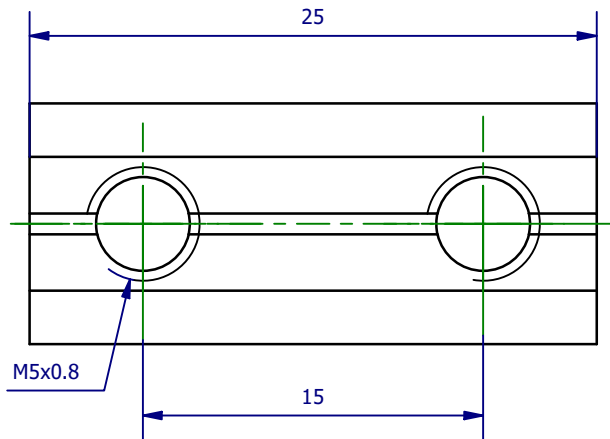



Weitergabe sowie Vervielfältigung dieses Dokuments, Verwertung und Mitteilung seines Inhalts sind verboten, soweit nicht ausdrücklich gestattet. Zuwiderhandlungen verpflichten zu Schadenersatz. Alle Rechte für den Fall der Patent-, Gebrauchsmuster- oder Geschmacksustereintragung vorbehalten.



	Hauptwerkstoff: Stahl/verz.	Abmessungen: 20 x 10,5 x 5,4 mm	Gewicht: 0,009 kg
Kurzbezeichnung: GWP 5x15 U		 ASS Maschinenbau GmbH Klef 2 D-51491 Overath +49 2206/90547-0 www.ass-automation.com	
Artikel-Nr.: 1-058-52-15			
Änderungsdatum: 31.08.2020		ASS behält sich Änderungen im Zuge der technischen Weiterentwicklung vor.	