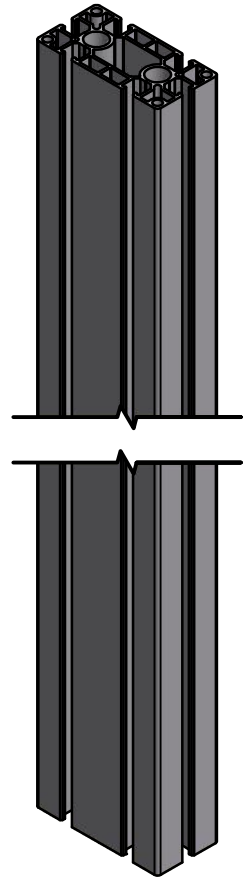
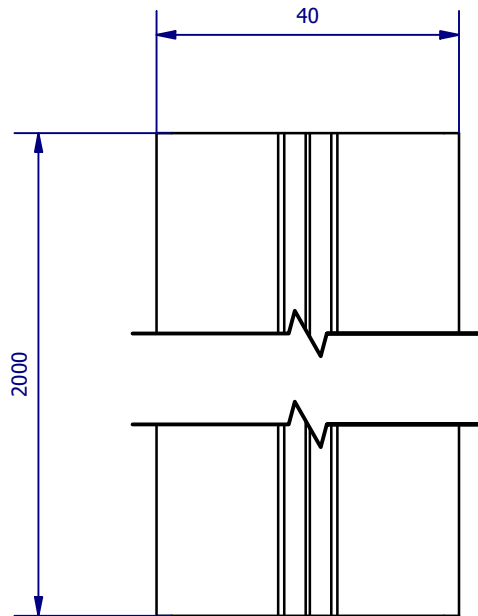
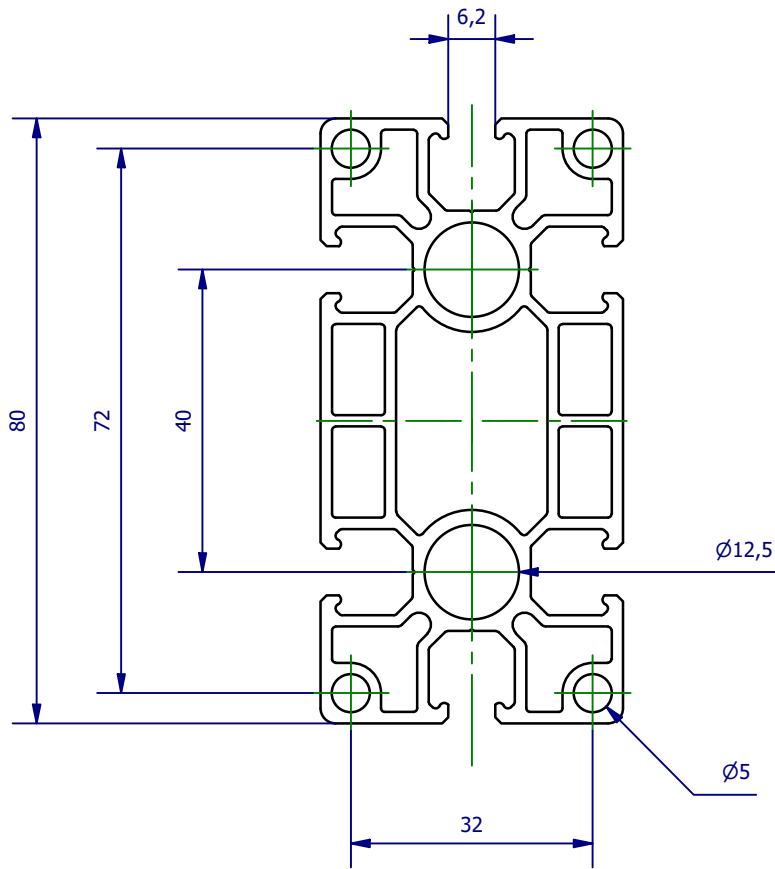


Weitergabe sowie Vervielfältigung dieses Dokuments, Verwertung und Mitteilung seines Inhalts sind verboten, soweit nicht ausdrücklich gestattet. Zuwiderhandlungen verpflichten zu Schadenersatz. Alle Rechte für den Fall der Patent-, Gebrauchsmuster- oder Geschmacksmerkmalregistrierung vorbehalten.



	Hauptwerkstoff: Aluminium	Abmessungen: 80 x 2000 x 40 mm	Gewicht: 4,634 kg
Kurzbezeichnung: JU 80-40-2000		 ASS Maschinenbau GmbH Klef 2 D-51491 Overath +49 2206/90547-0 www.ass-automation.com	
Artikel-Nr.: 1-055-42-00			
Änderungsdatum: 04.08.2020		ASS behält sich Änderungen im Zuge der technischen Weiterentwicklung vor.	