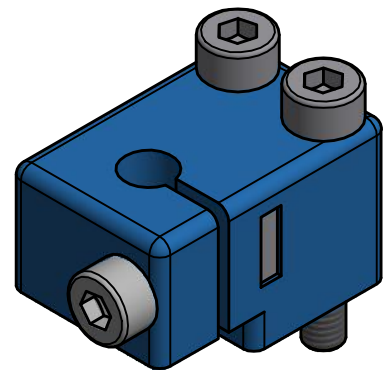
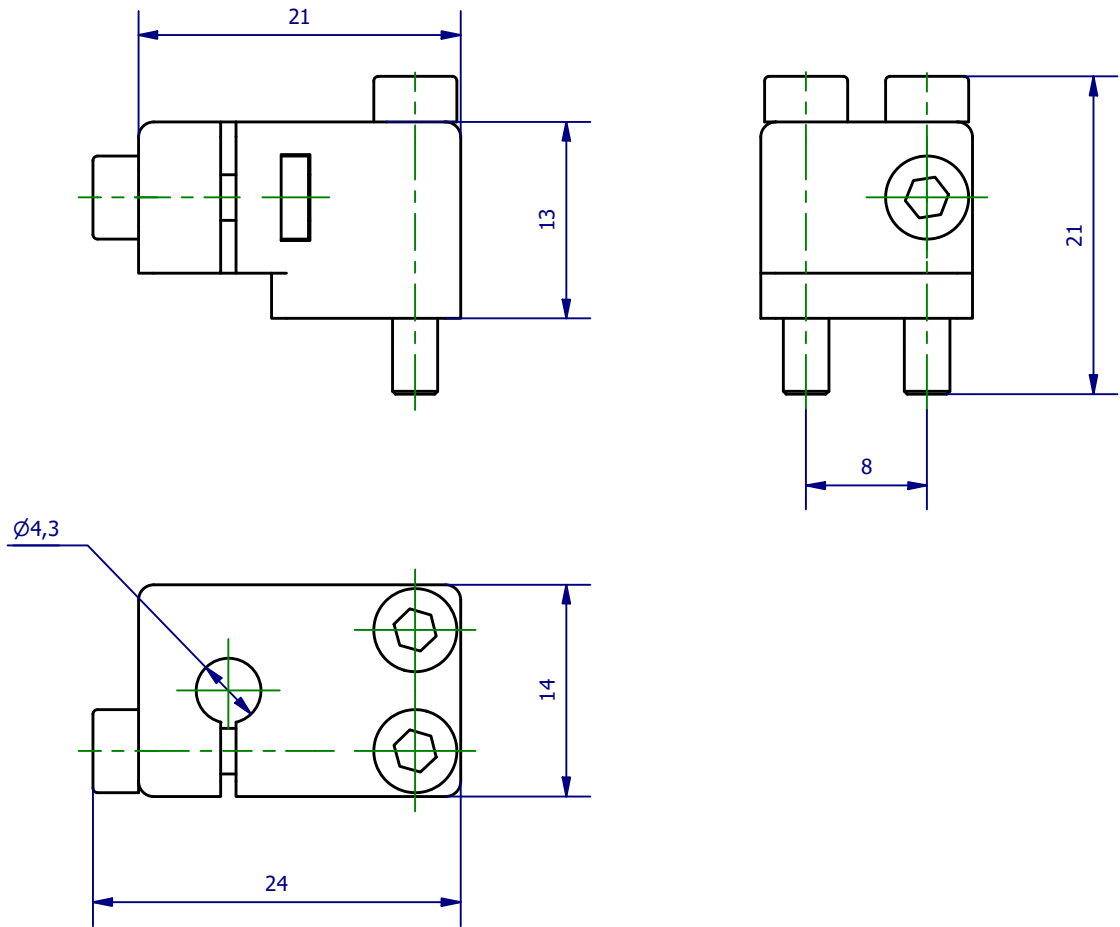



Weitergabe sowie Vervielfältigung dieses Dokuments, Verwertung und Mitteilung seines Inhalts sind verboten, soweit nicht ausdrücklich gestattet. Zuwiderhandlungen verpflichten zu Schadenersatz. Alle Rechte für den Fall der Patent-, Gebrauchsmuster- oder Geschmacksmustereintragung vorbehalten.



	Hauptwerkstoff: Polyamid	Abmessungen: 24 x 21 x 14 mm	Gewicht: 0,007 kg
Kurzbezeichnung: SWH SH G 90150		 ASS Maschinenbau GmbH Klef 2 D-51491 Overath +49 2206/90547-0 www.ass-automation.com	
Artikel-Nr.: 1-024-09-00			
Änderungsdatum: 05.01.2021		ASS behält sich Änderungen im Zuge der technischen Weiterentwicklung vor.	