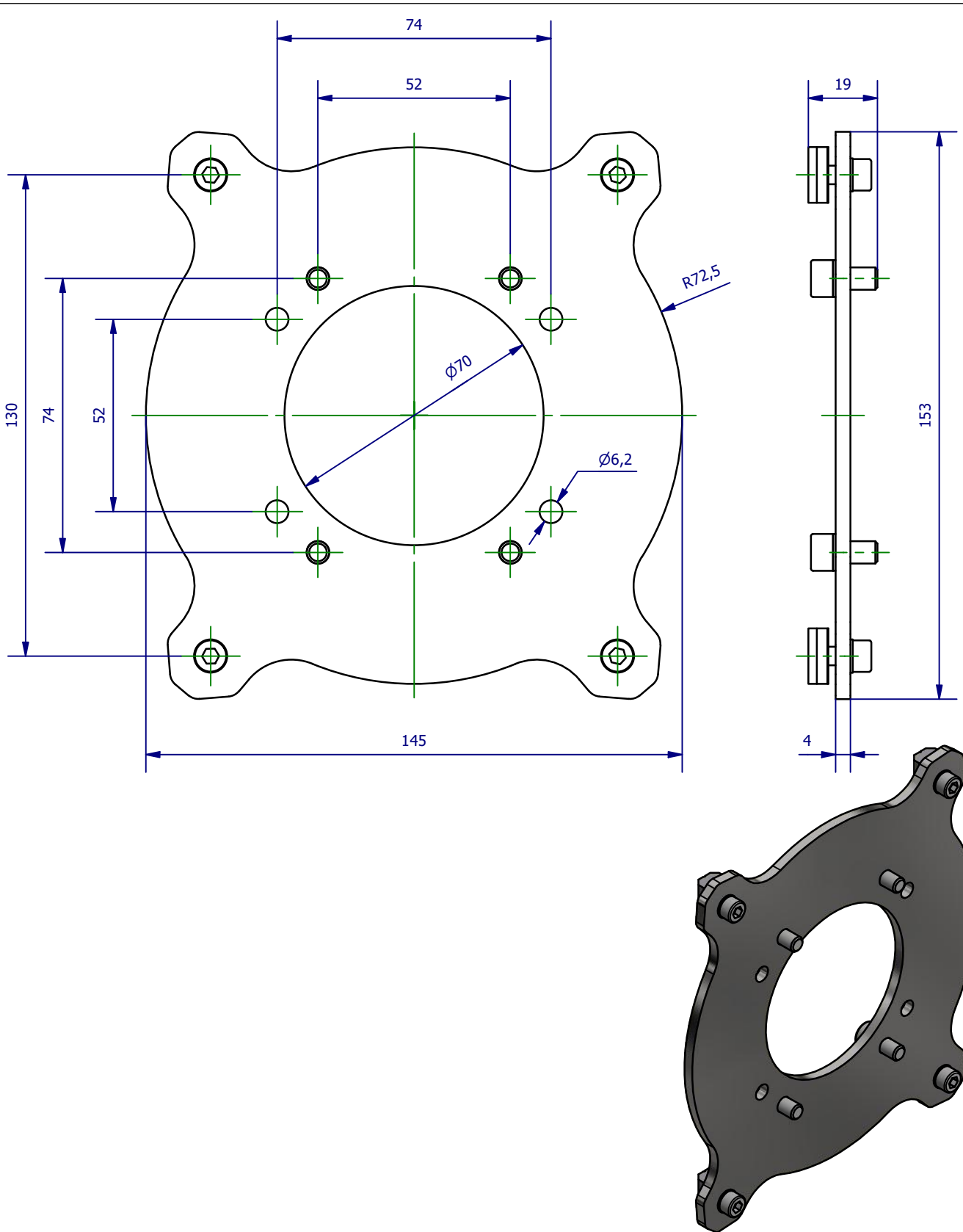


Weitergabe sowie Vervielfältigung dieses Dokuments, Verwertung und Mitteilung seines Inhalts sind verboten, soweit nicht ausdrücklich gestattet. Zuwiderhandlungen verpflichten zu Schadenersatz. Alle Rechte für den Fall der Patent-, Gebrauchsmuster- oder Geschmacksmerkmalregistrierung vorbehalten.



	Hauptwerkstoff: Stahl, verz.	Abmessungen: 145 x 130 x 19 mm	Gewicht: 0,512 kg
Kurzbezeichnung: <b>GP SWH G 150</b>		ASS Maschinenbau GmbH Klef 2 D-51491 Overath +49 2206/90547-0 www.ass-automation.com	
Artikel-Nr.: <b>1-023-15-00</b>			
Änderungsdatum: 17.02.2021		ASS behält sich Änderungen im Zuge der technischen Weiterentwicklung vor.	