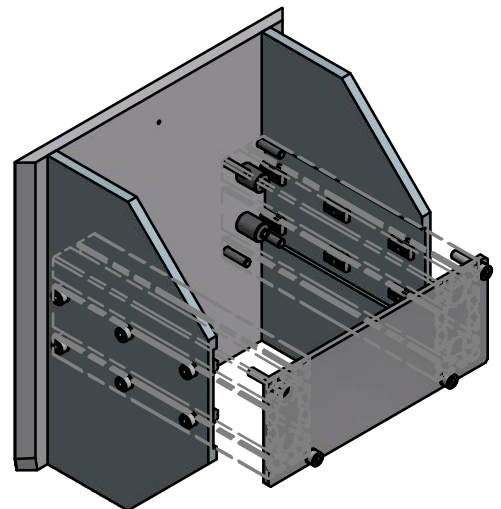
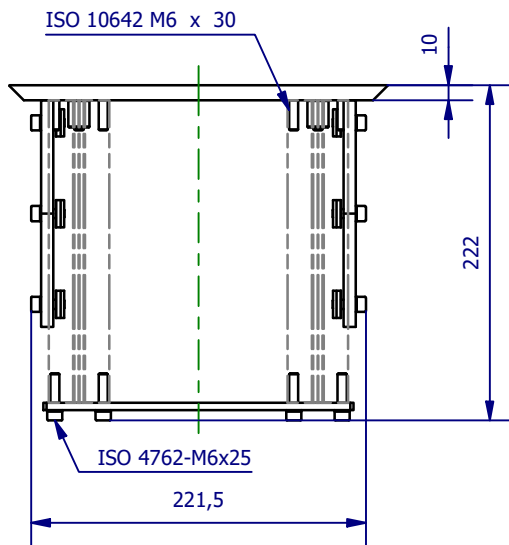
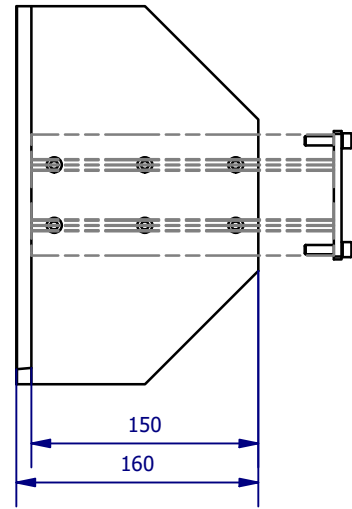
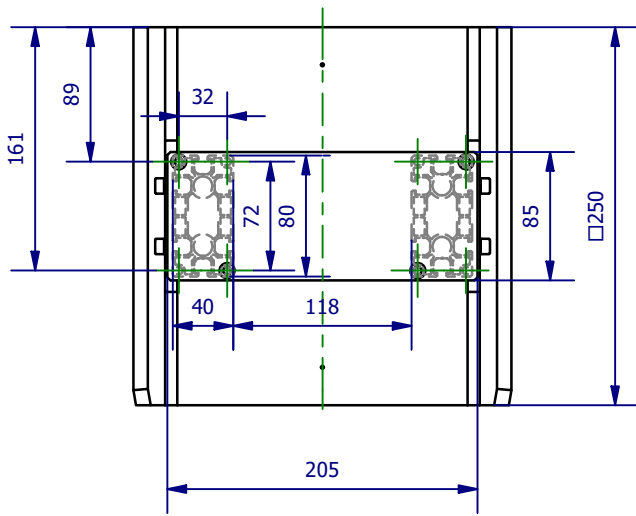


Weitergabe sowie Vervielfältigung dieses Dokuments, Verwertung und Mitteilung seines Inhalts sind verboten, soweit nicht ausdrücklich gestattet. Zuwiderhandlungen verpflichten zu Schadenersatz. Alle Rechte für den Fall der Patent-, Gebrauchsmuster- oder Geschmacksmerkmalrechte vorbehalten.



|   |                        |  |                          |
|---|------------------------|--|--------------------------|
|   | <b>Hauptwerkstoff:</b> | <b>Abmessungen:</b> 250 x 250 x 222 mm   | <b>Gewicht:</b> 3,429 kg |
| <b>Kurzbezeichnung:</b><br><br><b>G6A-GPM 3</b> |                        | <br><b>ASS</b><br><b>Automations-Systeme</b><br><br>ASS Maschinenbau GmbH<br>Klef 2<br>D-51491 Overath<br>+49 2206/90547-0<br>www.ass-automation.com |                          |
| <b>Artikel-Nr.:</b><br><br><b>1-009-03-00</b>   |                        |  |                          |
| <b>Änderungsdatum:</b> 21.01.2019               |                        | ASS behält sich Änderungen im Zuge der technischen Weiterentwicklung vor.  |                          |