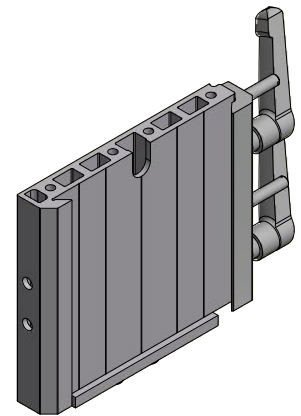
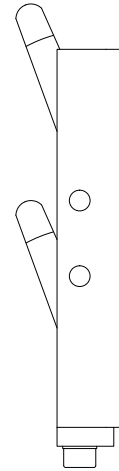
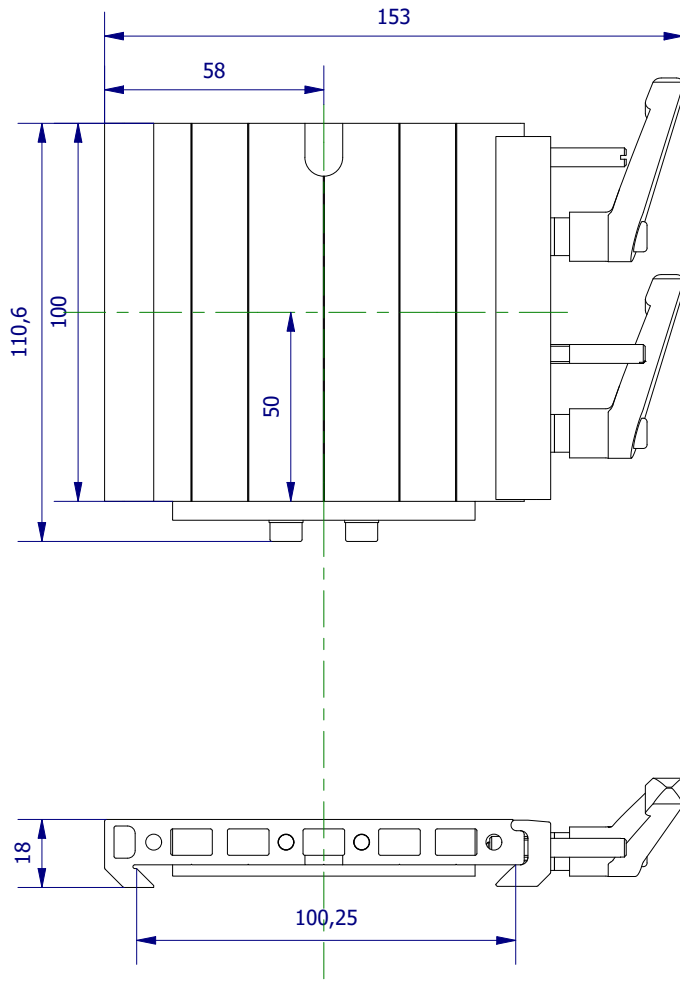



Weitergabe sowie Vervielfältigung dieses Dokuments, Verwertung und Mitteilung seines Inhalts sind verboten, soweit nicht ausdrücklich gestattet. Zuwiderhandlungen verpflichten zu Schadenersatz. Alle Rechte für den Fall der Patent-, Gebrauchsmuster- oder Geschmacksmerkmalregistrierung vorbehalten.



	Hauptwerkstoff: Aluminium	Abmessungen: 111 x 153 x 20 mm	Gewicht: 0,371 kg
Kurzbezeichnung: <p style="text-align: center;">SWM 1 E - OSK</p>		<div style="text-align: center;">  ASS Automations-Systeme </div> <div style="text-align: right; font-size: small;"> ASS Maschinenbau GmbH Klef 2 D-51491 Overath +49 2206/90547-0 www.ass-automation.com </div>	
Artikel-Nr.: <p style="text-align: center;">1-002-43-00</p>			
Änderungsdatum: 27.08.2020		ASS behält sich Änderungen im Zuge der technischen Weiterentwicklung vor.	