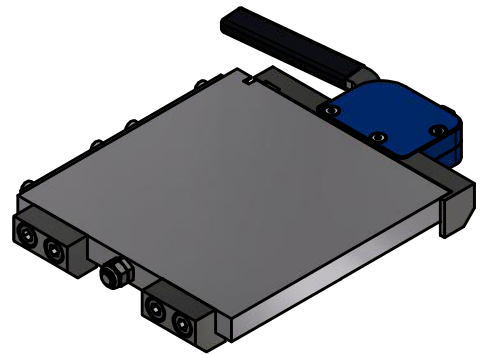
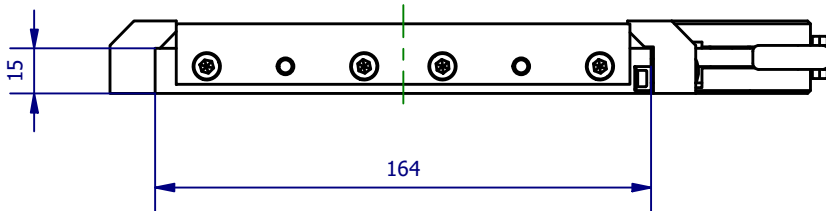
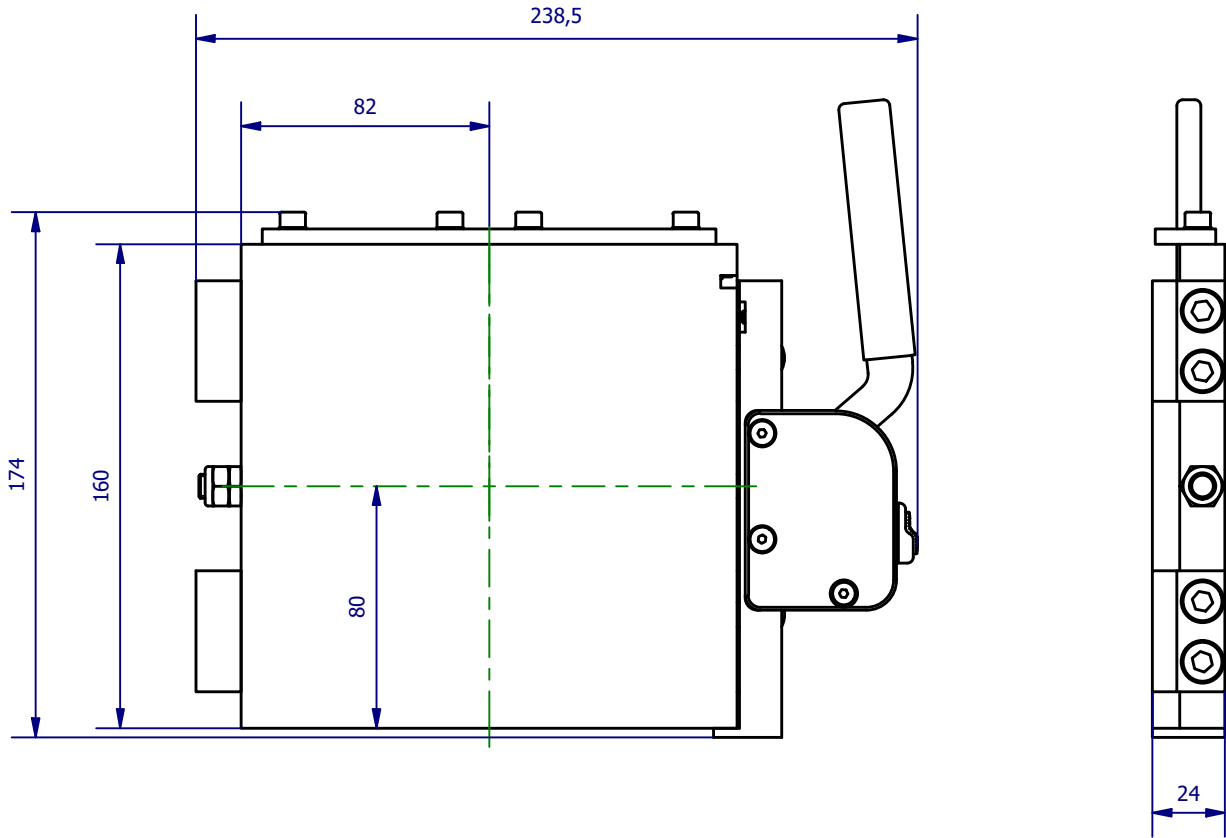



Weitergabe sowie Vervielfältigung dieses Dokuments, Verwertung und Mitteilung seines Inhalts sind verboten, soweit nicht ausdrücklich gestattet. Zuwiderhandlungen verpflichten zu Schadenersatz. Alle Rechte für den Fall der Patent-, Gebrauchsmuster- oder Geschmacksmerkmalregistrierung vorbehalten.



	Hauptwerkstoff: Aluminium	Abmessungen: 238,5 x 174 x 24 mm	Gewicht: 1,900 kg
Kurzbezeichnung: SWM 2 KH OSK		 ASS Maschinenbau GmbH Klef 2 D-51491 Overath +49 2206/90547-0 www.ass-automation.com	
Artikel-Nr.: 1-000-66-00			
Änderungsdatum: 05.01.2021		ASS behält sich Änderungen im Zuge der technischen Weiterentwicklung vor.	