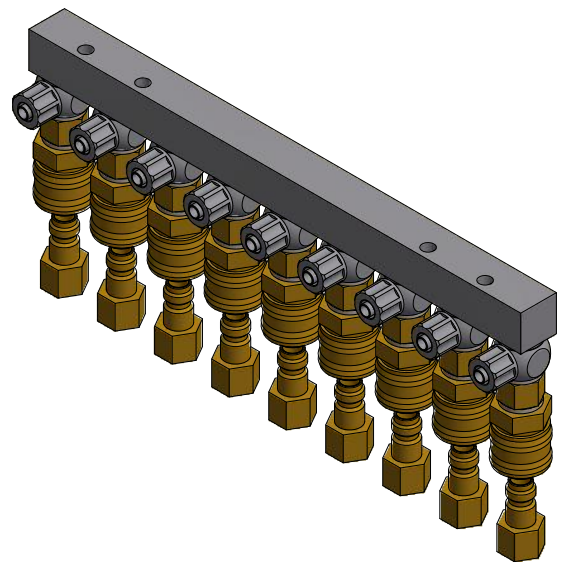
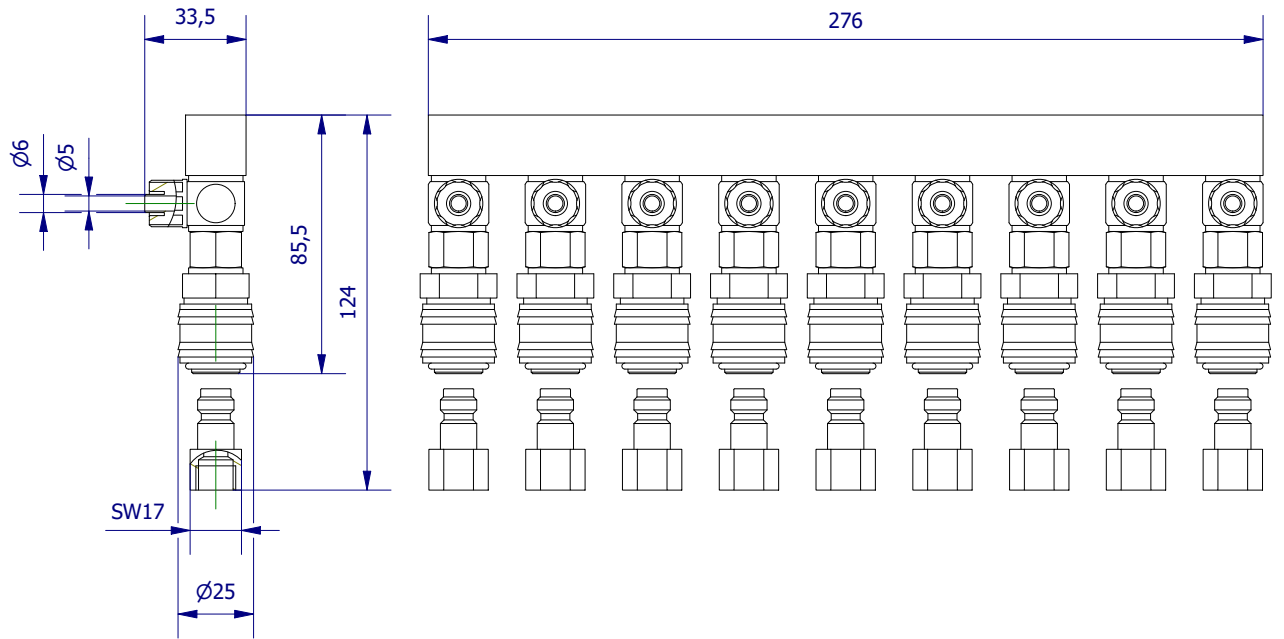
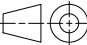



Weitergabe sowie Vervielfältigung dieses Dokuments, Verwertung und Mitteilung seines Inhalts sind verboten, soweit nicht ausdrücklich gestattet. Zuwiderhandlungen verpflichten zu Schadenersatz. Alle Rechte für den Fall der Patent-, Gebrauchsmuster- oder Geschmacksustereintragung vorbehalten.



| | | | |
|---|------------------------|---|--------------------------|
|  | Hauptwerkstoff: | Abmessungen: 276 x 124 x 25 mm | Gewicht: 1,836 kg |
| Kurzbezeichnung: <div style="text-align: center; font-size: 24px; font-weight: bold;">SWM 3</div> | | <div style="text-align: center;">  <p>ASS Automations-Systeme</p> </div> <div style="text-align: right; font-size: 12px;"> ASS Maschinenbau GmbH Klef 2 D-51491 Overath +49 2206/90547-0 www.ass-automation.com </div> | |
| Artikel-Nr.: <div style="text-align: center; font-size: 24px; font-weight: bold;">1-000-25-13</div> | | | |
| Änderungsdatum: 13.11.2018 | | ASS behält sich Änderungen im Zuge der technischen Weiterentwicklung vor. | |