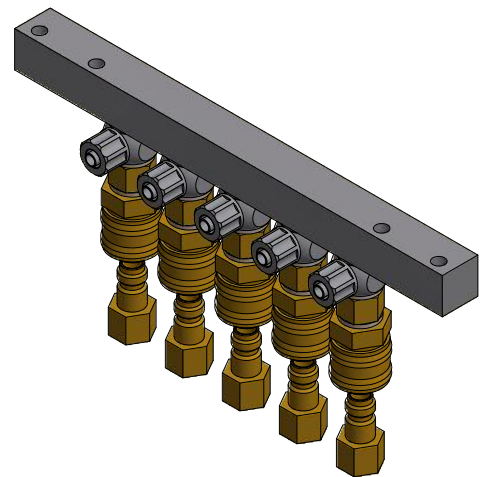
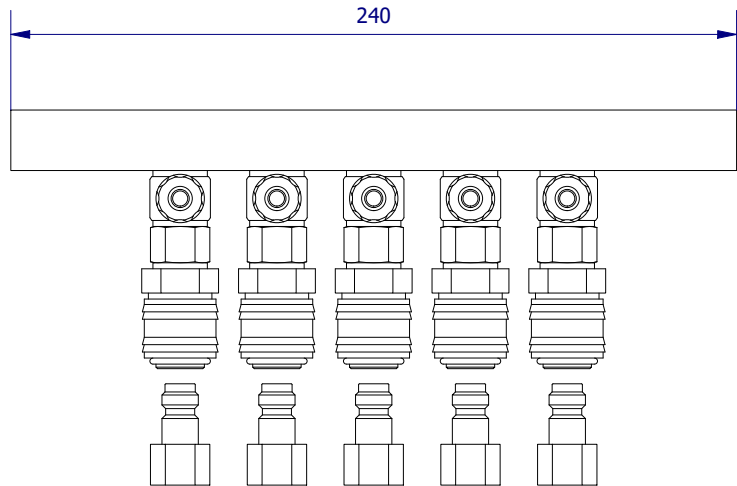
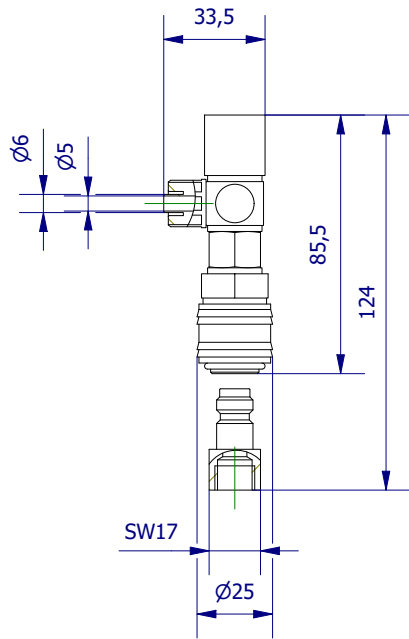
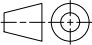



Weitergabe sowie Vervielfältigung dieses Dokuments, Verwertung und Mitteilung seines Inhalts sind verboten, soweit nicht ausdrücklich gestattet. Zuwiderhandlungen verpflichten zu Schadenersatz. Alle Rechte für den Fall der Patent-, Gebrauchsmuster- oder Geschmacksustereintragung vorbehalten.



	Hauptwerkstoff:	Abmessungen: 240 x 124 x 25 mm	Gewicht: 0,891 kg
Kurzbezeichnung: <div style="text-align: center; font-size: 1.2em;">SWM 3</div>		<div style="text-align: center;">  Automations-Systeme </div> <div style="text-align: right; font-size: 0.8em;"> ASS Maschinenbau GmbH Klef 2 D-51491 Overath +49 2206/90547-0 www.ass-automation.com </div>	
Artikel-Nr.: <div style="text-align: center; font-size: 1.2em;">1-000-25-05</div>			
Änderungsdatum: 22.01.2020		ASS behält sich Änderungen im Zuge der technischen Weiterentwicklung vor.	